

支持 RS-232、RS-422、RS-485 的多协议收发器， 具有 120Ω 可切换终端和宽输出摆幅

UM3035B QFN40 6.0×6.0

1 描述

UM3035B 是一款高集成度、强鲁棒性、技术先进的多协议收发器，支持 RS-232、RS-422 和 RS-485 物理层。该器件在 RS-232 模式下具有 3 个发送器和 5 个接收器，以支持 3T5R DB9 RS-232 连接器。该器件还集成了 1 个发送器和 1 个接收器，以支持半双工和全双工 RS-485 通信。MODE 选择引脚支持共享总线和逻辑引脚，以便这些协议共享单个通用连接器。适用于 RS-485 总线引脚和 RS-232 接收器输入的集成端接电阻无需外部元件，即可实现全功能可切换的通信端口。

UM3035B 在 RS-485/RS-422 模式下最高速率为 20Mbps，在 RS-232 模式下最高速率为 1Mbps。此外，根据 SLR 引脚的设置，UM3035B 可切换为 0.25Mbps 的低速 RS-485 模式和 0.25Mbps 的低速 RS-232 模式。

该器件集成了强大的 IEC ESD 保护功能。此外，为 RS-232 提供的诊断环回模式检查逻辑到总线和总线到逻辑路径的功能完整性，并检查电缆和连接器是否短路。当总线输入处于开路或短接状态或总线空闲时，RS-485 接收器失效防护功能会将接收到的逻辑输出驱动为逻辑高电平。

UM3035B 需要 3.0V 至 5.5V 的电源为 RS-232 的电荷泵以及 RS-232 和 RS-485 的驱动器/接收器供电。该器件还配备了 nSHDN 引脚，可在系统禁用该器件时实现极低的电流消耗。

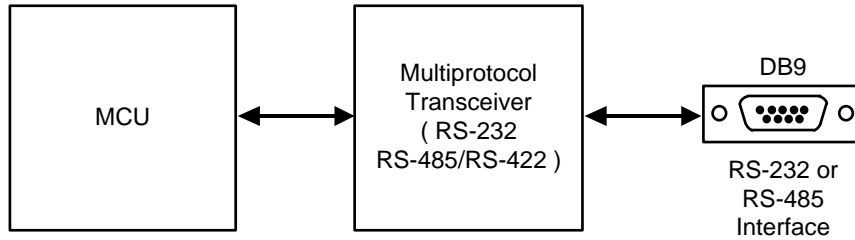
2 特性

- 符合或超过 TIA/EIA-485A 和 TIA/EIA-232F 标准的要求
- 3 个发送器、5 个接收器（对于 RS-232）
- 1 个发送器、1 个接收器（对于 RS-485）
- 适用于半双工和全双工 RS-485 模式的 120Ω 集成可切换端接电阻
- 用于 RS-232 信号传输的集成电荷泵
- 在 $V_{CC}=5V$ 电源条件下，RS-232 模式具有大输出摆幅（典型值为 $\pm 8.5V$ ）
- 适用于 RS-232 模式的诊断环回
- 适用于 RS-485 接收器的开路、短路和空闲总线失效防护
- 3V 至 5.5V 电源电压
- RS-485 差分输出超过 2.1V，在 5V 电源下与 PROFIBUS 兼容
- SLR 引脚可选数据速率：
 - RS-232 模式：250kbps 和 1Mbps
 - RS-485 半双工和全双工模式：250kbps 和 20Mbps
- 无毛刺上电/断电，支持热插拔
- 总线短路保护、热关断
- 扩展环境温度范围：
-40°C 至 125°C
- 节省空间的 QFN40 6.0×6.0 封装

3 应用

- 工业
- 工厂自动化与控制
- HVAC系统
- 楼宇自动化
- POS终端
- 电网基础设施

4 简化示意图



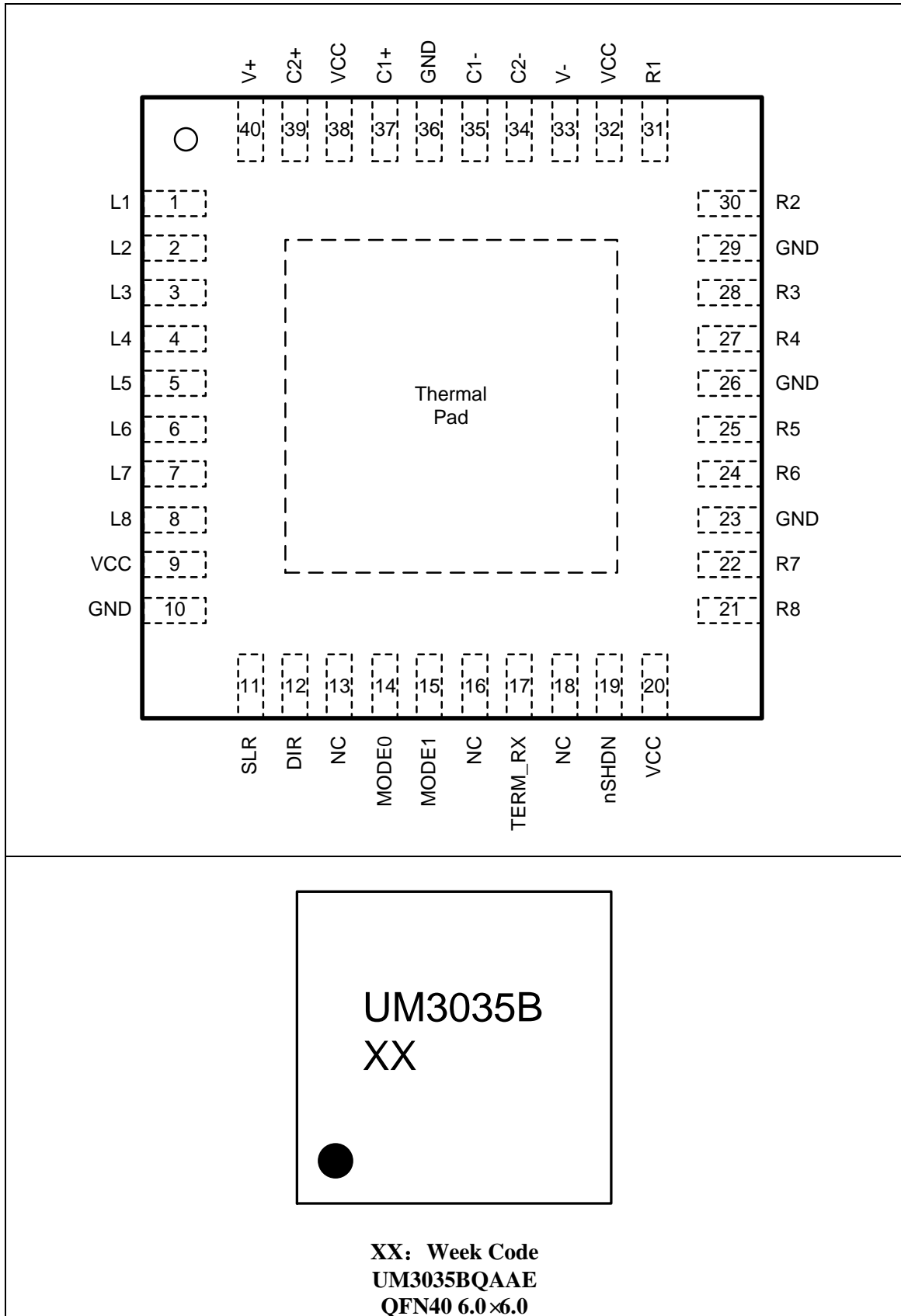
5 选型指南

器件型号	RS-232 收发器数量	RS-485 收发器数量	RS-232 收发器数据 速率 (Mbps)	RS-485 收发器数据 速率 (Mbps)
UM3035BQAAE	3T / 5R	1T / 1R	0.25 / 1	0.25 / 20

6 订购信息

器件型号	丝印编码	封装类型	发货数量
UM3035BQAAE	UM3035B	QFN40 6.0×6.0	2500pcs/13Inch Tape & Reel

7 引脚配置和功能



7 引脚配置和功能 (续)

表 7-1. UM3035B 的引脚功能

引脚编号	引脚名称	功能
1	L1	逻辑输出 (RS-232)
2	L2	逻辑输出 (RS-232/RS-485)
3	L3	逻辑输入 (RS-232/RS-485)。集成弱上拉电阻。
4	L4	逻辑输入 (RS-232)。集成弱上拉电阻。
5	L5	逻辑输出 (RS-232)
6	L6	逻辑输入 (RS-232)，集成弱上拉电阻。
7	L7	逻辑输出 (RS-232)
8	L8	逻辑输出 (RS-232)
9	VCC	3V 至 5.5V 电源电压。(注 1)
10	GND	接地。(注2)
11	SLR	压摆率控制，集成下拉电阻。SLR=H 启用低速。
12	DIR	RS-485 TX/RX 启用/禁用。集成下拉电阻。
13	NC	内部未连接。可连接至电源、地线，或在 PCB 上悬空。
14	MODE0	MODE 控制引脚 0，集成弱下拉电阻。
15	MODE1	MODE 控制引脚 1，集成弱下拉电阻。
16	NC	内部未连接。可连接至电源、地线，或在 PCB 上悬空。
17	TERM_RX	RS485/RS-422 模式接收端 120 Ω 端接电阻启用/禁用。集成下拉电阻。
18	NC	内部未连接。可连接至电源、地线，或在 PCB 上悬空。
19	nSHDN	器件使能/禁用。集成下拉电阻。
20	VCC	3V 至 5.5V 电源电压。(注 1)

7 引脚配置和功能 (续)

表 7-1. UM3035B 的引脚功能

引脚编号	引脚名称	功能
21	R8	RS-232 接收器输入。
22	R7	RS-232 接收器输入。
23	GND	接地。(注 2)
24	R6	RS-232 驱动器输出。
25	R5	RS-232 接收器输入。
26	GND	接地。(注 2)
27	R4	RS-232 驱动器输出或 RS-485 反相接收器输入 (B)。
28	R3	RS-232 驱动器输出或 RS-485 非反相接收器输入 (A)。
29	GND	接地。(注 2)
30	R2	RS-232 接收器输入或 RS-485 总线引脚 (Y 或 A)。
31	R1	RS-232 接收器输入或 RS-485 总线引脚 (Z 或 B)。
32	VCC	3V 至 5.5V 电源电压。(注 1)
33	V-	负电荷泵轨。
34	C2-	电荷泵电容器的负极端子。
35	C1-	电荷泵电容器的负极端子。
36	GND	接地。(注 2)
37	C1+	电荷泵电容器的正极端子。
38	VCC	3V 至 5.5V 电源电压。(注 1)
39	C2+	电荷泵电容器的正极端子。
40	V+	正电荷泵轨。

注 1: 所有 VCC 引脚必须由 PCB 上的公共电源供电。

注 2: 所有 GND 引脚必须在 PCB 上接地。

8 规格

8.1 绝对最大额定值（注 1）

符号	参数	测试条件	最小值	最大值	单位
V _{CC}	总线电源电压	V _{CC} 至 GND	-0.5	6.0	V
V ₊	电荷泵正输出电源电压	V ₊ 至 GND	-0.3	14	V
V ₋	电荷泵负输出电源电压	V ₋ 至 GND	-14	0.3	V
V _{BUS}	总线电压	R1、R2、R3、R4、R5、R6、R7、R8相对于GND的电压	-16	16	V
V _{ID}	差分总线电压	(R1-R2) 或 (R2-R1), (R3-R4) 或 (R4-R3) (禁用端接)	-22	22	V
	RS485 模式下的差分总线电压	(R1-R2) 或 (R2-R1)、(R3-R4) 或 (R4-R3) (启用端接)	-6	6	V
V _I	任何逻辑引脚的输入电压	L3、L4、L6、SLR、nSHDN、TERM_RX、MODE0、MODE1、DIR引脚	-0.3	V _{CC} +0.2	V
V _{ESD}	人体模型 (HBM), 符合 ANSI/ESDA/JEDEC JS-001 标准	总线端子 (R1、R2、R3、R4、R5、R6、R7、R8) 和 GND	-8	8	kV
I _O	接收器输出电流	L1、L2、L5、L7、L8引脚	-8	8	mA
T _{STG}	贮存温度		-65	150	°C
T _J	结温		-40	170	°C
T _L	焊接 10 秒时的引脚温度			260	°C

注 1: 超过“绝对最大额定值”所列的应力可能导致器件永久性损坏。这些仅为额定最值, 并不意味着器件在这些条件下或在“推荐工作条件”之外的任何其他条件下能够正常工作。长期暴露在绝对最大额定条件下可能会影响器件的可靠性。

8.2 推荐工作条件

符号	参数	测试条件	最小值	典型值	最大值	单位
V_{CC}	总线电源电压		3		5.5	V
$V_{I(RS-485)}$	RS-485 模式下任一总线端子的输入电压	R1、R2、R3、R4 引脚	-7		12	V
V_{ID}	在禁用片上终端电阻的情况下，RS-485 接收模式下的差分输入电压 [(R1-R2) 或 (R2-R1)、(R3-R4) 或 (R4-R3)]		-12		12	V
	在禁用片上终端电阻的情况下，RS-485 接收模式下的差分输入电压 [(R1-R2) 或 (R2-R1)、(R3-R4) 或 (R4-R3)]		-5.5		5.5	V
$V_{I(RS-232)}$	RS-232 模式下的接收器输入电压	R1、R2、R5、R7、R8 引脚	-15		15	V
V_{IH}	高电平输入电压	L3、L4、L6、SLR、nSHDN、TERM_RX、MODE0、MODE1、DIR 引脚	$0.7V_{CC}$		V_{CC}	V
V_{IL}	低电平输入电压		0		$0.3V_{CC}$	V
I_O	输出电流，驱动器处于 RS-485 模式		-60		60	mA
I_{OR}	接收器输出电流	$V_{CC} = 3.3V$ 或 $5V$	-4		4	mA
R_L	RS-485 模式下的差分负载电阻		54	60		Ω
$1/t_{UI}$	RS-485 模式下的信号速率	SLR = V_{CC}			250	kbps
		SLR = GND 或悬空			20	Mbps
	RS-232 模式下的信号速率	SLR = V_{CC}			250	kbps
		SLR = GND 或悬空			1	Mbps
$1/t_{UI(LOOPBACK)}$	RS-232 环回模式下的信号速率				1	Mbps
T_A	工作环境温度	注 1	-40		125	$^{\circ}C$

注 1：内部（结温）温度额定值高达 $150^{\circ}C$ 。每个应用都必须考虑由于内部功率耗散引起的自热。最大结温受内部热关断（ T_{SD} ）电路的限制，当结温达到 $170^{\circ}C$ 的典型值时，该电路会禁用驱动器和接收器。

8.3 热性能信息

符号	参数	值	单位
R _{θJA}	结至环境热阻	QFN40 6.0×6.0	29.5 °C/W

8.4 功耗

符号	参数	测试条件	最小值	典型值	最大值	单位
P _{D(RS-485)}	全双工模式, DIR = V _{CC} , MODE1、MODE0 = 11, R2/R1 以环回方式从外部连接到 R3/R4; V _{CC} = 5.5 V, T _A = 125 °C, L3 = 占空比 50% 的方波	未端接, TERM_RX = L, SLR = H (250kbps)		160	200	mW
		未端接, TERM_RX = L, SLR = L (20Mbps)		180	450	
		TERM_RX = V _{CC} , SLR = H (250kbps)		300	500	mW
		TERM_RX = V _{CC} , SLR = L (20Mbps)		260	575	
P _{D(RS-232)}	MODE1、MODE0 = 01 的 RS-232 模式	V _{CC} = 5.5V, R3、 R4、R6 总线线路 负载为 3 kΩ, R3 负载电容 = 1000 pF, L3 切换, SLR = L(1Mbps)		320	500	mW
		V _{CC} = 5.5V, R3、 R4、R6 总线负载 为 3 kΩ, R3 负载 电容 = 2500 pF, L3 切换, SLR = H(250kbps)		240	350	

8.5 电气特性（静态）

在自然通风条件下的工作温度范围内测得。除非另有说明，否则所有典型值均在 25°C 且电源电压 $V_{CC}=5\text{ V}$ 的条件下测得。

符号	参数	测试条件	最小值	典型值	最大值	单位
电源						
$V_{UVD(RIS)VCC}$	VCC 上升欠压阈值			2.5	2.8	V
$V_{UVD(FAL)VCC}$	VCC 下降欠压阈值		1.9	2.3		V
$V_{UVD(HYS)VCC}$	VCC 的欠压迟滞		100	200		mV
$I_{CC(SHDN)}$	关断模式下的电源电流	$V_{CC} = 4.5\text{ V}$ 至 5.5 V , nSHDN = GND, 所有其他逻辑输入引脚悬空, 总线无负载, $T_A \leq 125\text{ }^\circ\text{C}$		0.5	15	μA
		$V_{CC} = 3\text{ V}$ 至 3.6 V , nSHDN = GND, 所有其他逻辑输入引脚悬空, 总线无负载, $T_A \leq 125\text{ }^\circ\text{C}$		0.4	12	μA
		$V_{CC} = 4.5\text{ V}$ 至 5.5 V , nSHDN = GND, 所有其他逻辑输入引脚悬空, 总线无负载, $T_A \leq 105\text{ }^\circ\text{C}$		0.5	12	μA
		$V_{CC} = 3\text{ V}$ 至 3.6 V , nSHDN = GND, 所有其他逻辑输入引脚悬空, 总线无负载, $T_A \leq 105\text{ }^\circ\text{C}$		0.4	10	μA

8.5 电气特性（静态）（续）

在自然通风条件下的工作温度范围内测得。除非另有说明，否则所有典型值均在 25°C 且电源电压 $V_{CC} = 5V$ 时测得。

符号	参数	测试条件	最小值	典型值	最大值	单位
$I_{CC(485)}$	电源电流（静态）， $V_{CC} = 4.5V$ 至 $5.5V$ ， $TERM_RX =$ 悬空或低电平， $SLR = X$	驱动器和接收器启用， $DIR = V_{CC}$ ， $MODE1$ 、 $MODE0 = 11$ （全双工），无负载		2	3.4	mA
		驱动器启用，接收器禁用， $DIR = V_{CC}$ ， $MODE1$ 、 $MODE0 = 10$ （半双工），无负载		2	2.8	mA
		驱动器禁用，接收器启用， $DIR = GND$ ， $MODE1$ 、 $MODE0 = 10$ （半双工），无负载		1.65	2.5	mA
	电源电流（静态）， $V_{CC} = 3V$ 至 $3.6V$ ， $TERM_RX =$ 悬空或低电平， $SLR = X$	驱动器和接收器启用， $DIR = V_{CC}$ ， $MODE1$ 、 $MODE0 = 11$ （全双工），无负载		1.8	2.8	mA
		驱动器启用，接收器禁用， $DIR = V_{CC}$ ， $MODE1$ 、 $MODE0 = 10$ （半双工），无负载		1.8	2.3	mA
		驱动器禁用，接收器启用， $DIR = GND$ ， $MODE1$ 、 $MODE0 = 10$ （半双工），无负载		1.3	2.1	mA
$I_{CC(485)RT}$	电源电流 RS-485 接收器端接模式	接收器启用且端接开启； $MODE1$ 、 $MODE0 = 11$ （全双工）， $DIR = GND$ ， $TERM_RX = V_{CC}$		2.6	3.8	mA
$I_{CC(232)}$	电源电流 RS-232 模式	$MODE1$ 、 $MODE0 = 01$ ， $nSHDN = V_{CC}$ ；其他逻辑输入悬空，无负载		4.5	9.3	mA
$I_{CC(232)LB}$	电源电流 RS-232 环回模式	$MODE1 = MODE0 = 00$ ； $L3 = L4 = L6 =$ 静态逻辑高电平， $-40^{\circ}C \leq T_A \leq 125^{\circ}C$ ，RS-232 驱动器或逻辑输出无额外负载		22	31	mA

8.5 电气特性（静态）（续）

在自然通风条件下的工作温度范围内测得。除非另有说明，否则所有典型值均在 25°C 且电源电压 $V_{CC} = 5\text{ V}$ 时测得。

符号	参数	测试条件	最小值	典型值	最大值	单位
在 RS-485 模式下集成端接电阻						
$R_{\text{TERM(RX)}}$	接收器输出端R3/R4端子上的 120 Ω 端接电阻	MODE1, MODE0 = 11 (全双工); TERM_RX = V_{CC} , $V_{R3R4} = 2\text{ V}$, $V_{R4} = -7\text{ V}$, 0 V, 10 V, 参见图 9-9	102	120	138	Ω
逻辑						
I_{IN}	输入电流	$0\text{ V} \leq V_{\text{IN}} \leq V_{CC}$, (L3, L4, L6, DIR, nSHDN, SLR, TERM_RX, MODE1, MODE0)	-20		8	μA
V_{IH}	输入高电压	$3\text{ V} \leq V_{CC} \leq 5.5\text{ V}$			$0.7V_{CC}$	V
V_{IL}	输入低电压		$0.3V_{CC}$			V
RS-485 驱动器						
$ V_{\text{OD}} $	驱动器差分输出电压幅值	$R_L = 60\Omega$, $-7\text{ V} \leq V_{\text{TEST}} \leq 12\text{ V}$, 参见图 9-1	1.5	3.3		V
		$R_L = 60\Omega$, $-7\text{ V} \leq V_{\text{TEST}} \leq 12\text{ V}$, $4.5\text{ V} \leq V_{CC} \leq 5.5\text{ V}$ 参见图 9-1	2.1	3.3		V
		$R_L = 100\Omega$, 参见图 9-2	2	3.9		V
		$R_L = 54\Omega$, $4.5\text{ V} \leq V_{CC} \leq 5.5\text{ V}$ 参见图 9-2	2.1	3.3		V
		$R_L = 54\Omega$, 参见图 9-2	1.5	3.3		V
$\Delta V_{\text{OD}} $	驱动器差分输出电压幅值的变化	$R_L = 54\Omega$ 或 100Ω 参见图 9-2	-50		50	mV
V_{OC}	共模输出电压	$R_L = 54\Omega$ 或 100Ω 参见图 9-2		$V_{CC}/2$	3	V
$\Delta V_{\text{OC(SS)}}$	稳态共模输出电压的变化	$R_L = 54\Omega$ 或 100Ω 参见图 9-2	-50		50	mV
I_{OS}	短路输出电流 (注 2)	DIR = V_{CC} , $-7\text{ V} \leq (V_{R2}$ 或 $V_{R1}) \leq 12\text{ V}$, 或 R1 与 R2 短路	-250		250	mA

8.5 电气特性（静态）（续）

在自然通风条件下的工作温度范围内测得。除非另有说明，所有典型值均在 25°C 且电源电压 $V_{CC} = 5\text{ V}$ 时测得。

符号	参数	测试条件	最小值	典型值	最大值	单位
I_{OZD}	全双工模式下R1 和 R2 上的驱动器高阻抗输出漏电流	MODE1、MODE0 = 11, TERM_RX = GND, DIR = GND, $V_{CC} = \text{GND}$ 或 5.5V, $V_O = -7\text{V}, +12\text{V}$	-125		125	μA
RS-485 接收器						
I_i	总线输入电流（禁用端接）	半双工和全双工模式, DIR = GND, $V_{CC} = 0\text{V}$ 或 5.5V, $V_i = 12\text{V}$		75	125	μA
		半双工和全双工模式, DIR = GND, $V_{CC} = 0\text{V}$ 或 5.5V, $V_i = -7\text{V}$	-450	-50		μA
I_{RXT}	启用端接时接收器总线输入漏电流	全双工模式, $V_{CC} = 5.5\text{ V}$, TERM_RX = V_{CC} , $V_i = -7$ 至 12 V	-450		325	μA
V_{TH+}	正向输入阈值电压（注 1）	在 -7V 至 12V 的共模电压范围内		100	200	mV
V_{TH-}	负向输入阈值电压（注 1）		-200	-100		mV
V_{HYS}	输入迟滞				200	
$C_{A,B}$	输入差分电容	在 R3 和 R4 之间测量, $f = 1\text{ MHz}$		45		pF
V_{OH}	输出高电压 L2 引脚	$I_{OH} = -4\text{ mA}$	$V_{CC} - 0.4$	$V_{CC} - 0.2$		V
V_{OL}	输出低电压 L2 引脚	$I_{OL} = 4\text{ mA}$		0.2	0.4	V
I_{OZ}	输出高阻抗电流, L2 引脚	$V_O = 0\text{ V}$ 或 V_{CC} , DIR = V_{CC} , MODE1、MODE0= 10（半双工模式）	-1		1	μA

8.5 电气特性（静态）（续）

在自然通风条件下的工作温度范围内测得。除非另有说明，否则所有典型值均在 25°C 且电源电压 $V_{CC} = 5V$ 时测得。

符号	参数	测试条件	最小值	典型值	最大值	单位
RS-232 驱动器						
V_{OH}	高电平输出电压	所有DOUT (R3、R4、R6) ($R_L = 3k\Omega$ 至 GND, DIN (L3、L4、L6) = GND; $V_{CC} = 3V$ 至 3.6V)	4.2	5.5	7	V
		所有DOUT (R3、R4、R6) ($R_L = 3k\Omega$ 接地, DIN (L3、L4、L6) = GND; $V_{CC} = 4.5V$ 至 5.5V)	6.3	8.5	10	V
V_{OL}	低电平输出电压	所有 DOUT (R3、R4、R6) ($R_L = 3k\Omega$ 至 GND, DIN (L3、L4、L6) = V_{CC} ; $V_{CC} = 3V$ 至 3.6V)	-7	-5.5	-4.2	V
		所有 DOUT (R3、R4、R6) ($R_L = 3k\Omega$ 至 GND, DIN (L3、L4、L6) = V_{CC} ; $V_{CC} = 4.5V$ 至 5.5V)	-10	-8.5	-6.3	V
I_{OS}	短路输出电流（注2）	$V_{CC} = 3.6V, V_O = 0V$		± 35	± 60	mA
		$V_{CC} = 5.5V, V_O = 0V$		± 35	± 60	mA
R_O	R3、R4、R6引脚	$V_{CC} = 0V, V_+ = 0V$, 且 $V_- = 0V, V_O = \pm 2V$	300	10M		Ω
I_{OFF}	R3、R4、R6 引脚上的输出漏电流	nSHDN = GND, $V_{CC} = 3V$ 至 3.6V, $V_O = \pm 12V, T_A = 25^\circ C$	-125		125	μA
		nSHDN = GND, $V_{CC} = 4.5V$ 至 5.5V, $V_O = \pm 10V, T_A = 25^\circ C$	-125		125	μA
RS-232 接收器						
V_{OH}	L1/L2/L5/L7/L8引脚的高电平输出电压	$I_{OH} = -1.5mA$	$V_{CC} - 0.5$			V
V_{OL}	L1/L2/L5/L7/L8 引脚上的低电平输出电压	$I_{OL} = 2mA$			0.4	V
V_{TH+}	RS-232 接收器输入端(R1、R2、R5、R7、R8)正向输入阈值电压（注 1）	$V_{CC} = 3.3V$		1.4	2.4	V
		$V_{CC} = 5V$		2	2.4	V

8.5 电气特性（静态）（续）

在自然通风条件下的工作温度范围内测得。除非另有说明，否则所有典型值均在 25°C 且电源电压 $V_{CC} = 5V$ 时测得。

符号	参数	测试条件	最小值	典型值	最大值	单位
V_{TH-}	RS-232 接收器输入端 (R1、R2、R5、R7、R8) 的负向输入阈值电压 (注 1)	$V_{CC} = 3.3V$	0.6	1.1		V
		$V_{CC} = 5V$	0.8	1.6		V
V_{HYS}	接收器输入端的输入迟滞 ($V_{TH+} - V_{TH-}$)			0.4		V
I_{OFF}	接收器输出端的输出漏电流 L1/L2/L5/L7/L8 引脚	$nSHDN = 0V$		± 0.05	± 10	μA
R_I	接收器输入引脚上的输入电阻	$-15V \leq V_I \leq 15V$	3	5	7	$k\Omega$
热保护						
T_{SD}	热关断阈值	温度上升	150	170		$^{\circ}C$
T_{HYS}	热关断迟滞			10		$^{\circ}C$

注 1: V_{TH+} 被指定为至少比 V_{TH-} 高 V_{HYS} 。

注 2: 应控制短路持续时间，以防止超过器件的绝对功耗额定值，且一次不应短路超过一个输出。

8.6 电气特性（动态）—RS-485_250kbps

250kbps (SLR = V_{CC}), 在建议运行条件下测得。除非另有说明, 所有典型值均在 25°C 且电源电压 V_{CC} = 5V 时测得。(注 1)

符号	参数	测试条件	最小值	典型值	最大值	单位	
驱动器							
t _R , t _F	差分输出上升/下降时间	R _L = 54 Ω, C _L = 50 pF, 参见图 9-3	V _{CC} = 3 至 3.6V 典型值为 3.3 V	300	390	1200	ns
			V _{CC} = 4.5 至 5.5V 典型值为 5 V	400	600	1200	ns
t _{PHL} , t _{PLH}	传播延迟		V _{CC} = 3 至 3.6V 典型值为 3.3 V		365	720	ns
			V _{CC} = 4.5 至 5.5V 典型值为 5 V		435	770	ns
t _{SK(P)}	脉冲偏移, t _{PHL} - t _{PLH}		V _{CC} = 3 至 3.6V 典型值为 3.3 V		3	70	ns
			V _{CC} = 4.5 至 5.5V 典型值为 5 V		2	70	ns
t _{PHZ} , t _{PLZ}	禁用时间	MODE1、MODE0 = 10 (半双工) 或 11 (全双工), 参见图 9-4 和图 9-5			300	ns	
t _{PZH} , t _{PZL}	使能时间	MODE1、MODE0 = 11 (全双工): 接收器启用, 参见图 9-4 和图 9-5			10	μs	
接收器							
t _R , t _F	输出上升/下降时间	C _L = 15 pF, 参见图 9-6		8	20	ns	
t _{PHL} , t _{PLH}	传播延迟			640	1200	ns	
t _{SK(P)}	脉冲偏移, t _{PHL} - t _{PLH}			2	45	ns	
t _{PHZ} , t _{PLZ}	半双工模式下的禁用时间	MODE1、MODE0 = 10, TERM_RX = V _{CC} , 参见图 9-7			40	ns	
t _{PZH} , t _{PZL}	半双工模式下的使能时间				150	ns	
t _{PSH} , t _{PSL}	在全双工模式下禁用 TX 时从关断开始的使能时间	DIR = 0V; MODE1、MODE0 = 11, 参见图 9-8		7	16	μs	

注 1: 在全双工模式下, R3、R4 为接收器输入端, R2、R1 为驱动器输出端。

8.7 电气特性（动态）—RS-485_20Mbps

20Mbps (SLR = GND), 在推荐工作条件下测得。除非另有说明, 否则所有典型值均在 25°C 且电源电压 $V_{CC}=5V$ 时测得。(注 1)

符号	参数	测试条件	最小值	典型值	最大值	单位	
驱动器							
t_R, t_F	差分输出上升/下降时间	$R_L = 54 \Omega,$ $C_L = 50 \text{ pF},$ 参见图 9-3	$V_{CC} = 3 \text{ 至 } 3.6V$ 典型值为 3.3V	4	7.5	15	ns
			$V_{CC} = 4.5 \text{ 至 } 5.5V$ 典型值为 5V	4	7	15	ns
t_{PHL}, t_{PLH}	传播延迟		$V_{CC} = 3 \text{ 至 } 3.6V$ 典型值为 3.3V		12	58	ns
			$V_{CC} = 4.5 \text{ 至 } 5.5V$ 典型值为 5V		10	46	ns
$t_{SK(P)}$	脉冲偏移, $ t_{PHL} - t_{PLH} $		$V_{CC} = 3 \text{ 至 } 3.6V$ 典型值为 3.3V		0.4	3.5	ns
			$V_{CC} = 4.5 \text{ 至 } 5.5V$ 典型值为 5V		0.2	3.5	ns
t_{PHZ}, t_{PLZ}	禁用时间	MODE1、MODE0 = 10 (半双工) 或 11 (全双工), 参见图 9-4 和图 9-5			90	ns	
t_{PZH}, t_{PZL}	使能时间	MODE1、MODE0 = 11 (全双工): 接收器启用, 参见图 9-4 和图 9-5			9	μs	
接收器							
t_R, t_F	输出上升/下降时间	$C_L = 15 \text{ pF},$ 参见图 9-6		4.5	10	ns	
t_{PHL}, t_{PLH}	传播延迟			14	70	ns	
$t_{SK(P)}$	脉冲偏移, $ t_{PHL} - t_{PLH} $				10	ns	
t_{PHZ}, t_{PLZ}	半双工模式下的禁用时间	MODE1、MODE0 = 10, TERM_RX = V_{CC} , 参见图 9-7		8	80	ns	
t_{PZH}, t_{PZL}	半双工模式下的使能时间 (包括根据设置确定的驱动器禁用时间)			96	160	ns	
t_{PSH}, t_{PSL}	在全双工模式下禁用 TX 时从关断开始的使能时间	DIR = 0V; MODE1、MODE0 = 11, 参见图 9-8		6.6	15	μs	

注 1: 在全双工模式下, R3、R4 为接收器输入端, R2、R1 为驱动器输出端。

8.8 电气特性（动态）—RS-232_250kbps

在推荐的电源电压和自然通风条件下的工作温度范围内测得。除非另有说明，否则所有典型值均在 25°C 且电源电压 $V_{CC}=5V$ 时测得。（注 1）

符号	参数	测试条件	最小值	典型值	最大值	单位
驱动器						
DR_{MAX}	最大数据速率	$R_L = 3k\Omega$, $C_L = 2500 pF$, 一个 DOUT 开关, 参见图 9-10	250			kbps
t_{PLH}, t_{PHL}	传播延迟	$R_L = 3k\Omega$ 至 $7k\Omega$, $C_L = 150pF$ 至 $2500 pF$, 参见图 9-10			2	μs
$t_{SK(P)}$	脉冲偏移				600	ns
SR_{TR}	压摆率, 转换区域	$V_{CC} = 3.3V \pm 10\%$ 或 $5V \pm 10\%$, $R_L = 3k\Omega$ 至 $7k\Omega$, $C_L = 150pF$ 至 $1000 pF$, 参见图 9-11	6		30	$V/\mu s$
		$V_{CC} = 3.3V \pm 10\%$ 或 $5V \pm 10\%$, $R_L = 3k\Omega$ 至 $7k\Omega$, $C_L = 150pF$ 至 $2500 pF$, 参见图 9-11	4		30	$V/\mu s$
接收器						
t_{PLH}	传播延迟时间, 低电平至高电平输出	$C_L = 150pF$, 参见图 9-12		150	550	ns
		$C_L = 15pF$, 参见图 9-12		110	520	ns
t_{PHL}	传播延迟时间, 高电平至低电平输出	$C_L = 150pF$, 参见图 9-12		150	550	ns
		$C_L = 15pF$, 参见图 9-12		110	520	ns
$t_{R(232)}, t_{F(232)}$	上升/下降时间 (接收器缓冲器输出)	$C_L = 150pF$, 参见图 9-12		20	50	ns
		$C_L = 15pF$, 参见图 9-12		7	13	ns
t_{EN}	输出使能时间	$C_L = 150pF$, $R_L = 3k\Omega$, 参见图 9-13		2.8	14	μs
t_{DIS}	输出禁用时间			135	400	ns
$t_{SK(P)}$	脉冲偏移, $ t_{PHL} - t_{PLH} $	$C_L = 150pF$, 参见图 9-12			125	ns
		$C_L = 15pF$, 参见图 9-12			125	ns

注 1: 测试条件为 $C1-C4 = 0.1\mu F$, V_{CC} 分别为 $3.3V \pm 0.3V$ 和 $5V \pm 0.5V$ 。

8.9 电气特性（动态）—RS-232_1Mbps

在推荐的电源电压和自然通风条件下的工作温度范围内测得。除非另有说明，所有典型值均在 25°C 且电源电压 $V_{CC} = 5V$ 时测得。（注 1）

符号	参数	测试条件	最小值	典型值	最大值	单位
驱动器						
DR _{MAX}	最大数据速率	$R_L = 3k\Omega$, $C_L = 250\text{ pF}$, $V_{CC} = 3$ 至 $3.6V$, 一个 DOUT 开关, 参见图 9-10	1000			kbps
		$R_L = 3k\Omega$, $C_L = 1000\text{ pF}$, $V_{CC} = 4.5$ 至 $5.5V$, 一个 DOUT 开关, 参见图 9-10	1000			kbps
t_{PLH} , t_{PHL}	传播延迟	$R_L = 3k\Omega$ 至 $7k\Omega$, $C_L = 150\text{ pF}$ 至 1000 pF , 参见图 9-11			800	ns
$t_{SK(P)}$	脉冲偏移				150	ns
SR _{TR}	压摆率, 转换区域	$V_{CC} = 4.5$ 至 $5.5V$, $R_L = 3k\Omega$ 至 $7k\Omega$, $C_L = 150\text{ pF}$ 至 1000 pF , 参见图 9-11	18		150	$V/\mu\text{ s}$
		$V_{CC} = 3$ 至 $3.6V$, $R_L = 3k\Omega$ 至 $7k\Omega$, $C_L = 150\text{ pF}$ 至 1000 pF , 参见图 9-11	15		150	$V/\mu\text{ s}$
接收器						
t_{PLH}	传播延迟时间, 低电平至高电平输出	$C_L = 150\text{ pF}$, 参见图 9-12		150	550	ns
		$C_L = 15\text{ pF}$, 参见图 9-12		110	520	ns
t_{PHL}	传播延迟时间, 高电平至低电平输出	$C_L = 150\text{ pF}$, 参见图 9-12		150	550	ns
		$C_L = 15\text{ pF}$, 参见图 9-12		110	520	ns
$t_{R(232)}$, $t_{F(232)}$	上升/下降时间 (接收器缓冲器输出)	$C_L = 150\text{ pF}$, 参见图 9-12		20	50	ns
		$C_L = 15\text{ pF}$, 参见图 9-12		7	13	ns
t_{EN}	输出使能时间	$C_L = 150\text{ pF}$, $R_L = 3k\Omega$, 参见图 9-13		2.8	14	$\mu\text{ s}$
t_{DIS}	输出禁用时间			135	400	ns
$t_{SK(P)}$	脉冲偏移, $ t_{PHL} - t_{PLH} $	$C_L = 150\text{ pF}$, 参见图 9-12			125	ns
		$C_L = 15\text{ pF}$, 参见图 9-12			125	ns

注 1: 测试条件为 $C_1-C_4 = 0.1\mu\text{F}$, V_{CC} 分别为 $3.3V \pm 0.3V$ 和 $5V \pm 0.5V$ 。

9 参数测量信息

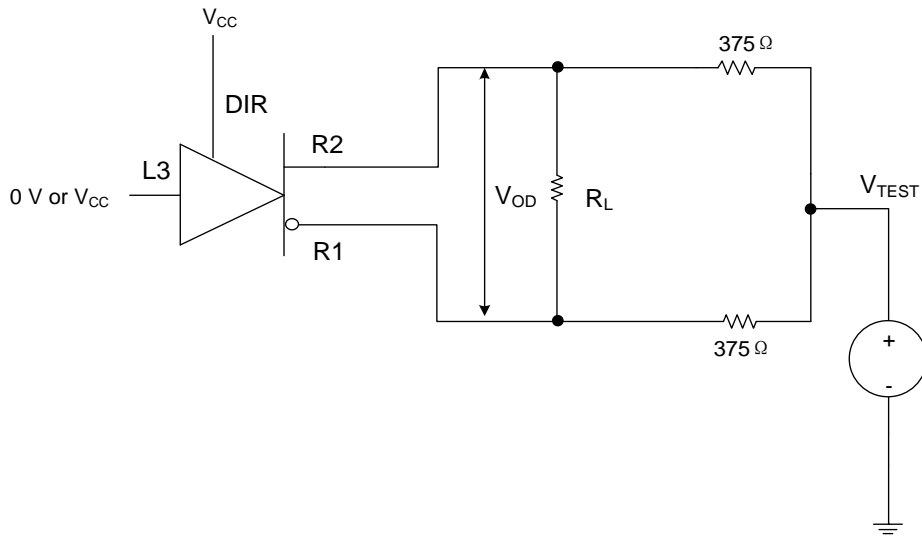


图 9-1. 具有共模负载的 RS-485 驱动器差分输出电压测量

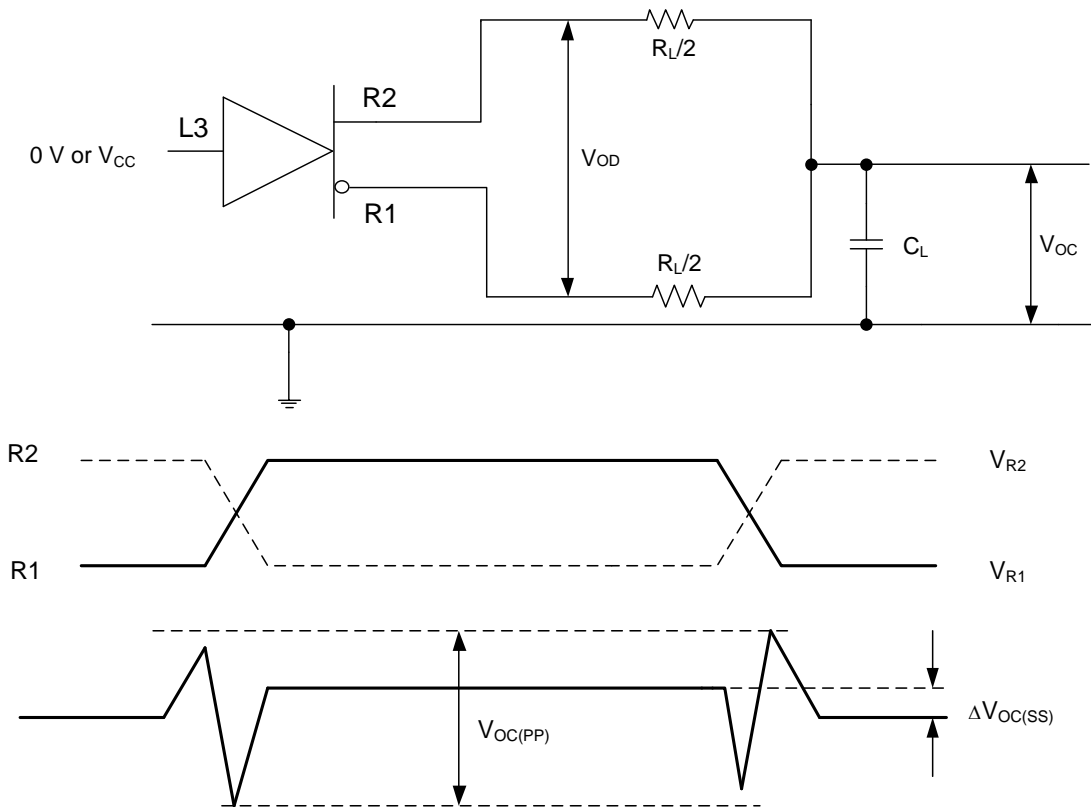


图 9-2. 具有 RS-485 负载的 RS-485 驱动器差分 and 共模输出测量

9 参数测量信息 (续)

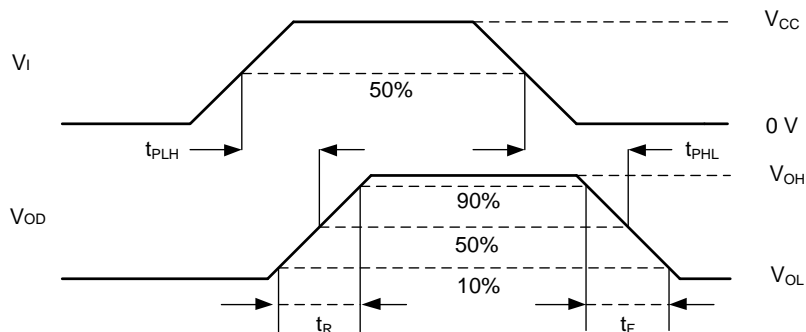
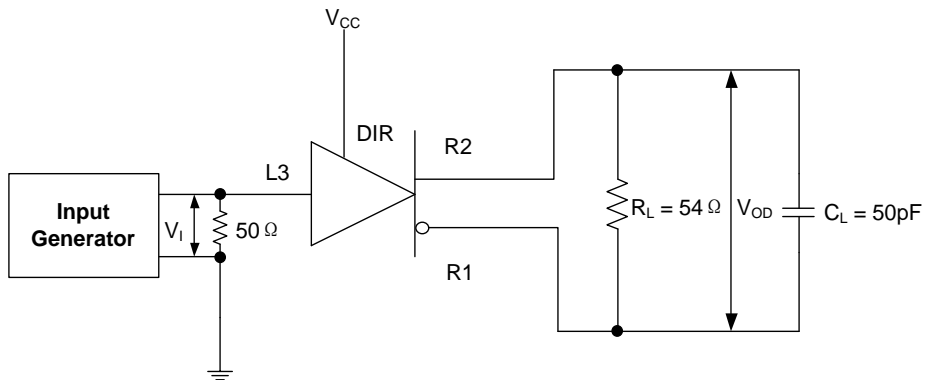


图 9-3. RS-485 驱动器差分输出上升和下降时间及传播延迟的测量

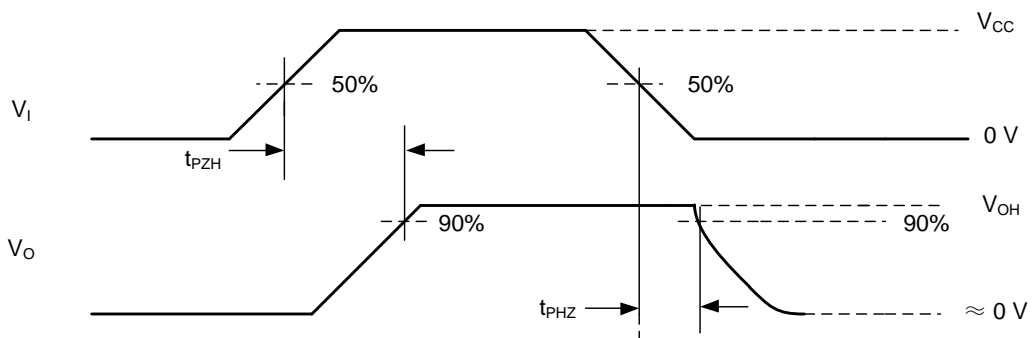
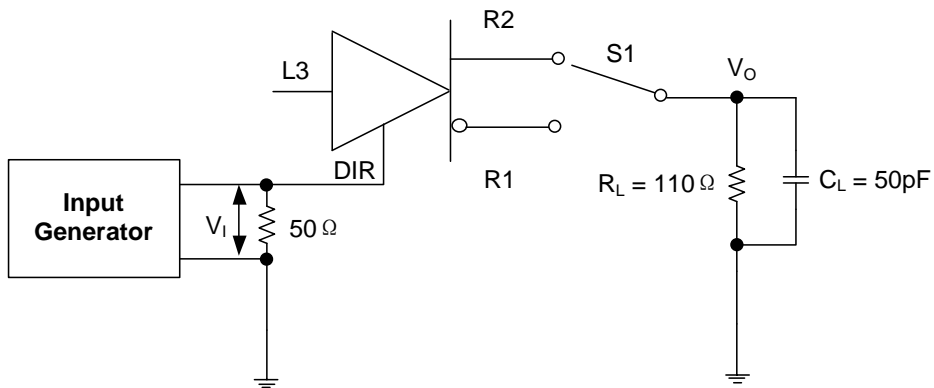


图 9-4. 具有高电平有效输出和下拉负载的 RS-485 驱动器使能和禁用时间测量

9 参数测量信息 (续)

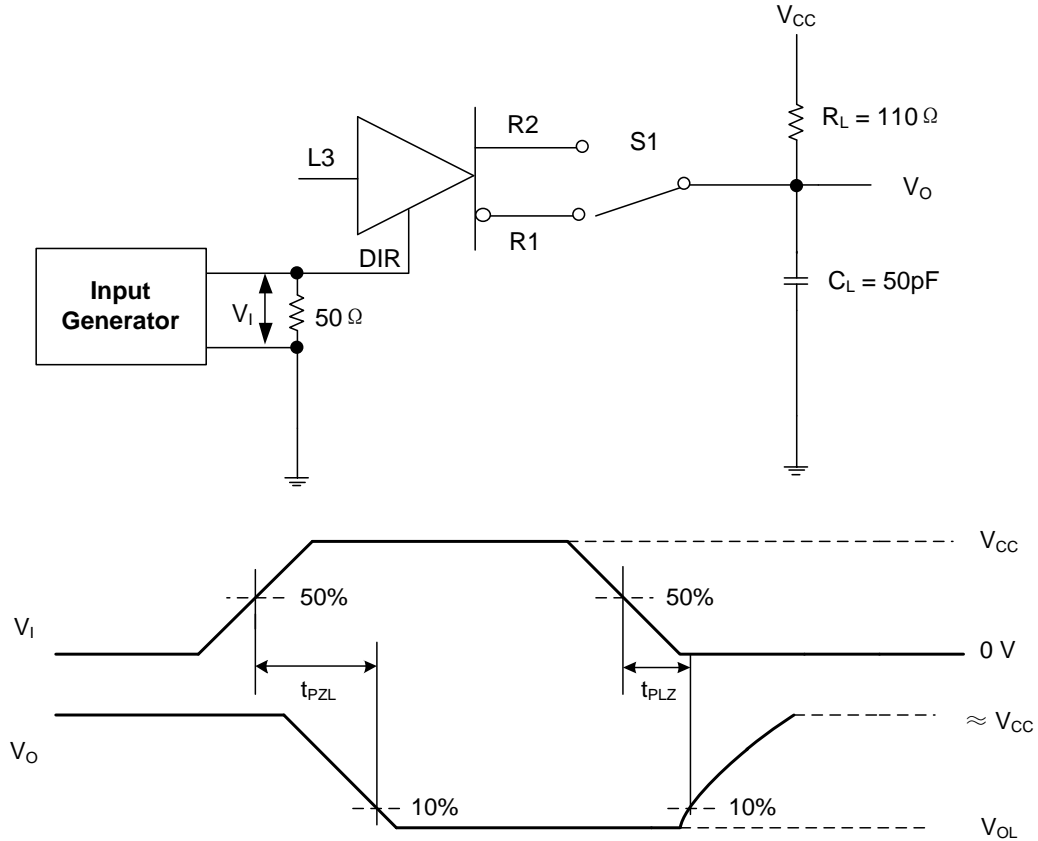
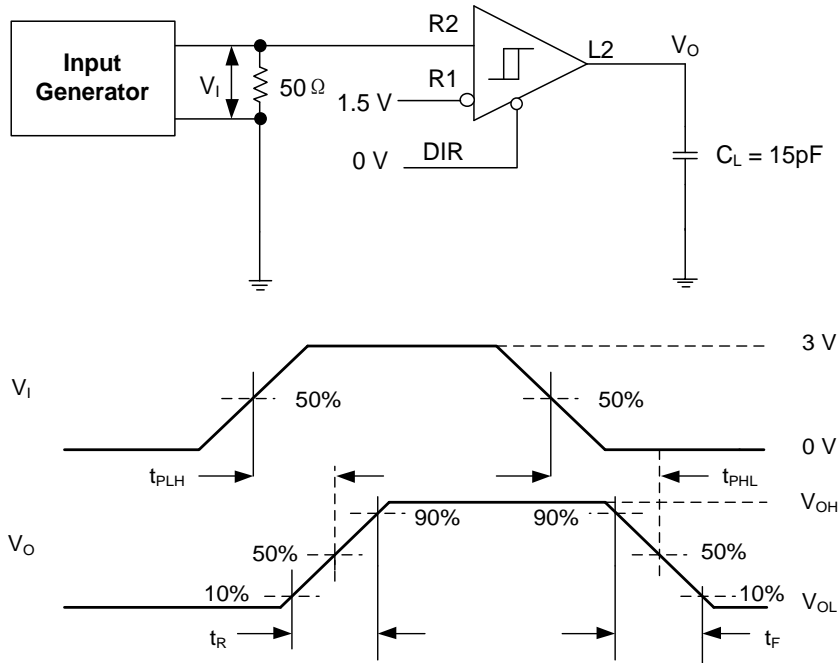


图 9-5. 具有低电平有效输出和上拉负载的 RS-485 驱动器使能和禁用时间测量



注 1: 半双工模式下输入端为 R1 和 R2, 全双工模式下为 R3 和 R4

图 9-6. RS-485 接收器输出上升和下降时间及传播延迟测量

9 参数测量信息 (续)

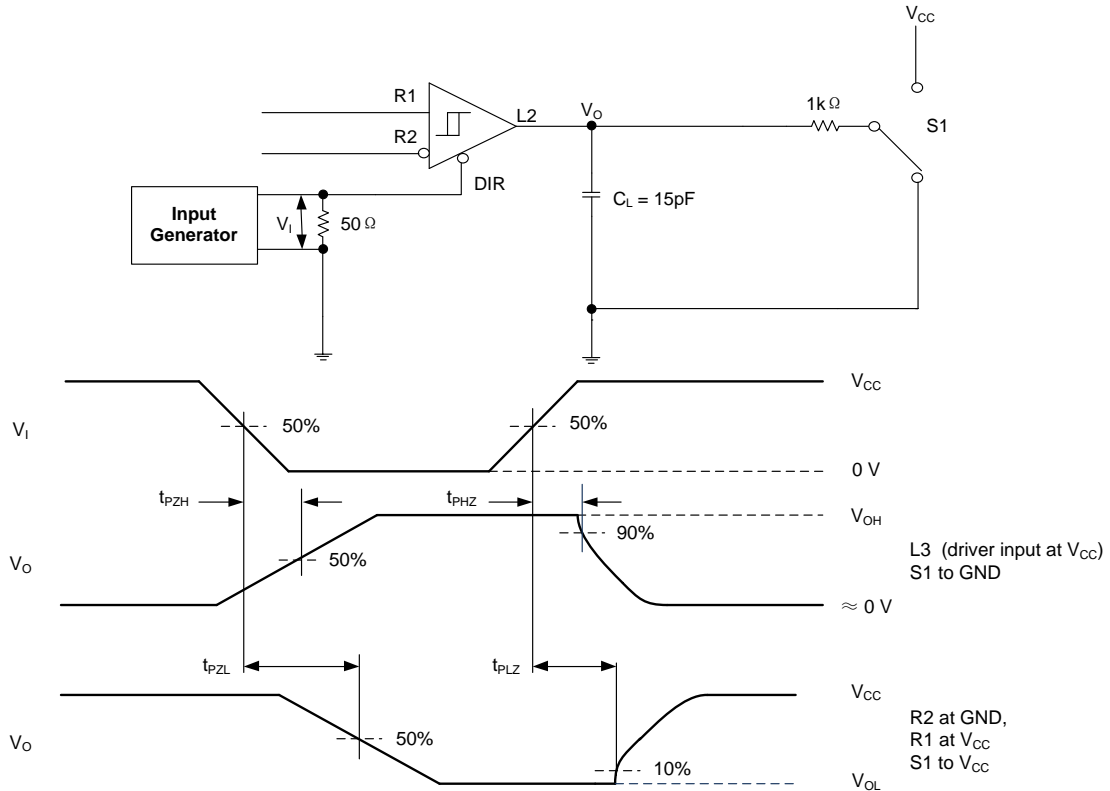


图 9-7. 半双工模式下 RS-485 接收器使能和禁用时间的测量

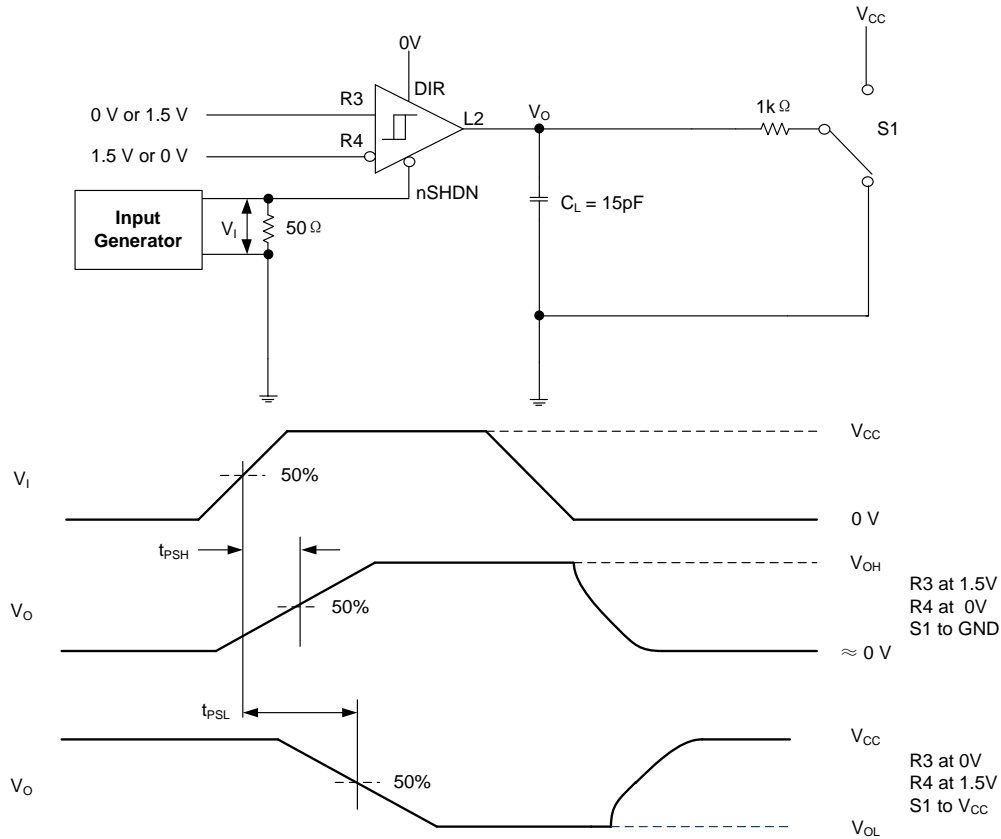


图 9-8. TX 被禁用时 RS-485 接收器从关断开始的使能时间测量: 全双工模式

9 参数测量信息 (续)

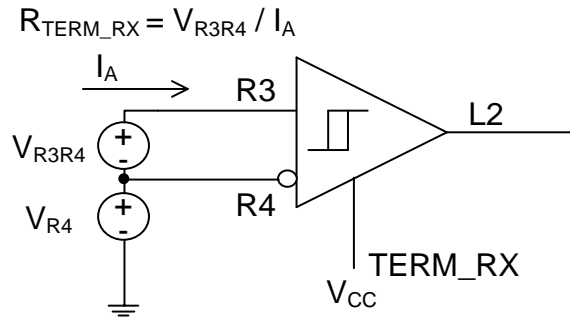
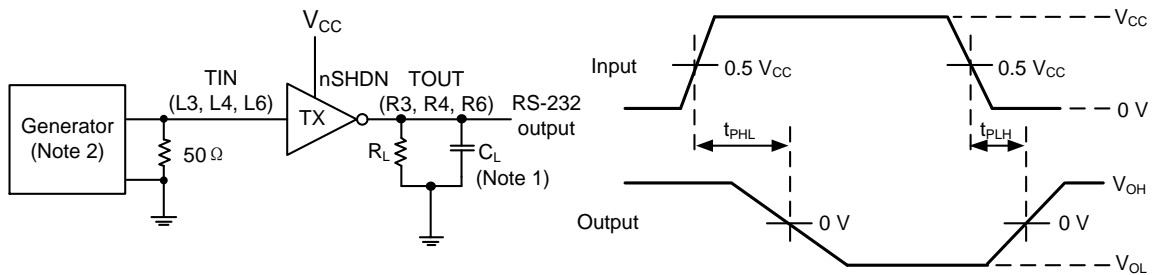


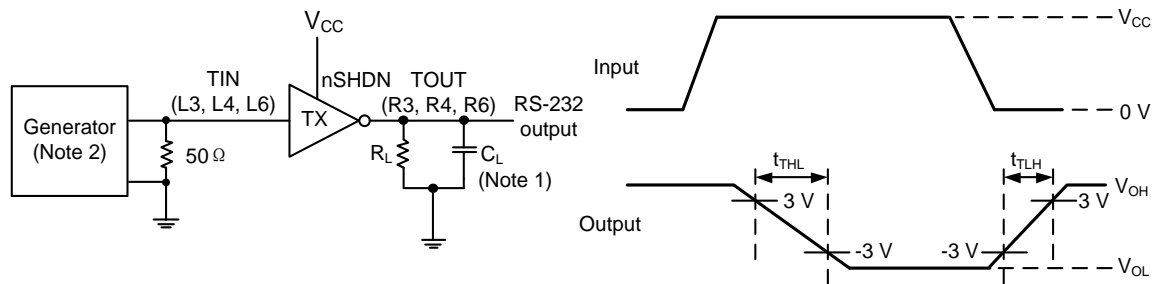
图 9-9. 端接电阻测量



注 1: C_L 包含探头和夹具的电容。

注 2: 脉冲发生器具有以下特性: PRR = 250 kbps 和 1 Mbit/s, 50% 占空比, $t_R \leq 10$ ns, $t_F \leq 10$ ns。

图 9-10. RS-232 驱动器传播延迟, 脉冲偏移



注 1: C_L 包括探针和夹具的电容。

注 2: 脉冲发生器具有以下特性: PRR = 250 kbps 和 1 Mbit/s, 50% 占空比, $t_R \leq 10$ ns, $t_F \leq 10$ ns。

注 3: $SR = 6$ V / (t_{THL} 或 t_{TLH})。

图 9-11. RS-232 驱动器压摆率

9 参数测量信息 (续)

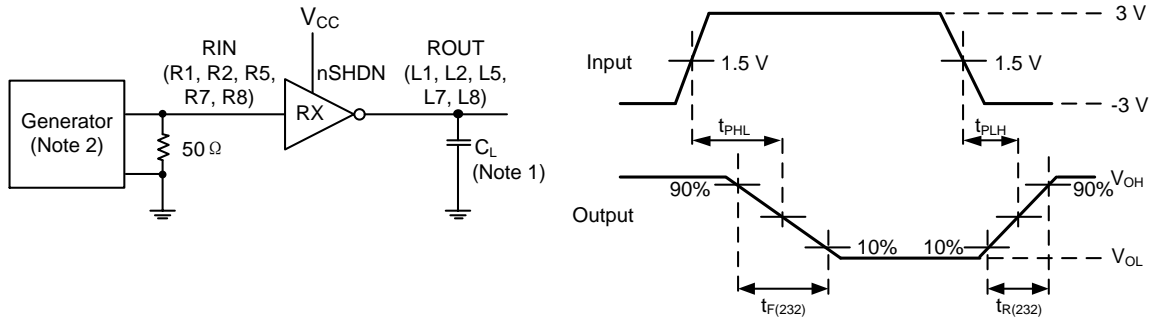
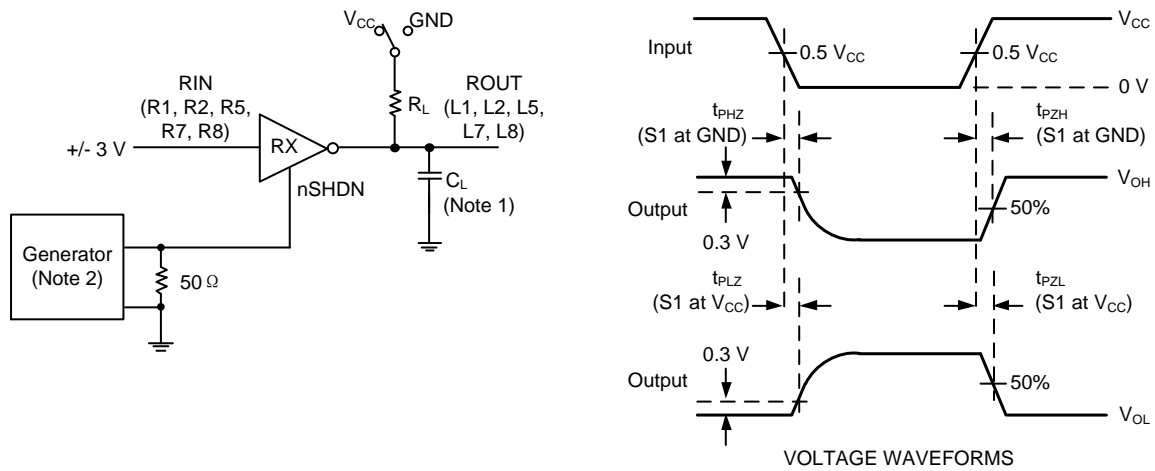


图 9-12. RS-232 接收器传播延迟, 脉冲偏移



注 1: C_L 包括探针和夹具电容。

注 2: 脉冲发生器具有以下特性: 50% 占空比、 $t_R \leq 10 \text{ ns}$ 、 $t_F \leq 10 \text{ ns}$ 。

注 3: t_{PLZ} 和 t_{PHZ} 与 t_{DIS} 相同, t_{PZL} 和 t_{PZH} 与 t_{EN} 相同。

图 9-13. RS-232 接收器使能和禁用时间

10 详细说明

10.1 概述

UM3035B 是一款先进且可靠的多协议收发器，采用 40 引脚 6×6 QFN 封装，支持 RS-232、RS-422 和 RS-485 物理层。该器件集成的电缆端接与多模式配置，无需增加任何外部元器件，即可通过同一线缆或连接器，实现 RS-232、RS-422 与 RS-485 协议的互换使用。该器件具有 3 个发送器和 5 个接收器，支持 3T5R 的 RS-232 端口；同时还集成 1 路发送器与 1 路接收器，可支持半双工和全双工 RS-485 端口。

该器件具备 SLR 引脚，可分别为 RS-232 和 RS-485 协议配置两组不同的最高速率档位。该特性优势显著，客户只需对单个器件进行认证，即可将其应用于两个不同的终端应用中。

10.2 功能框图

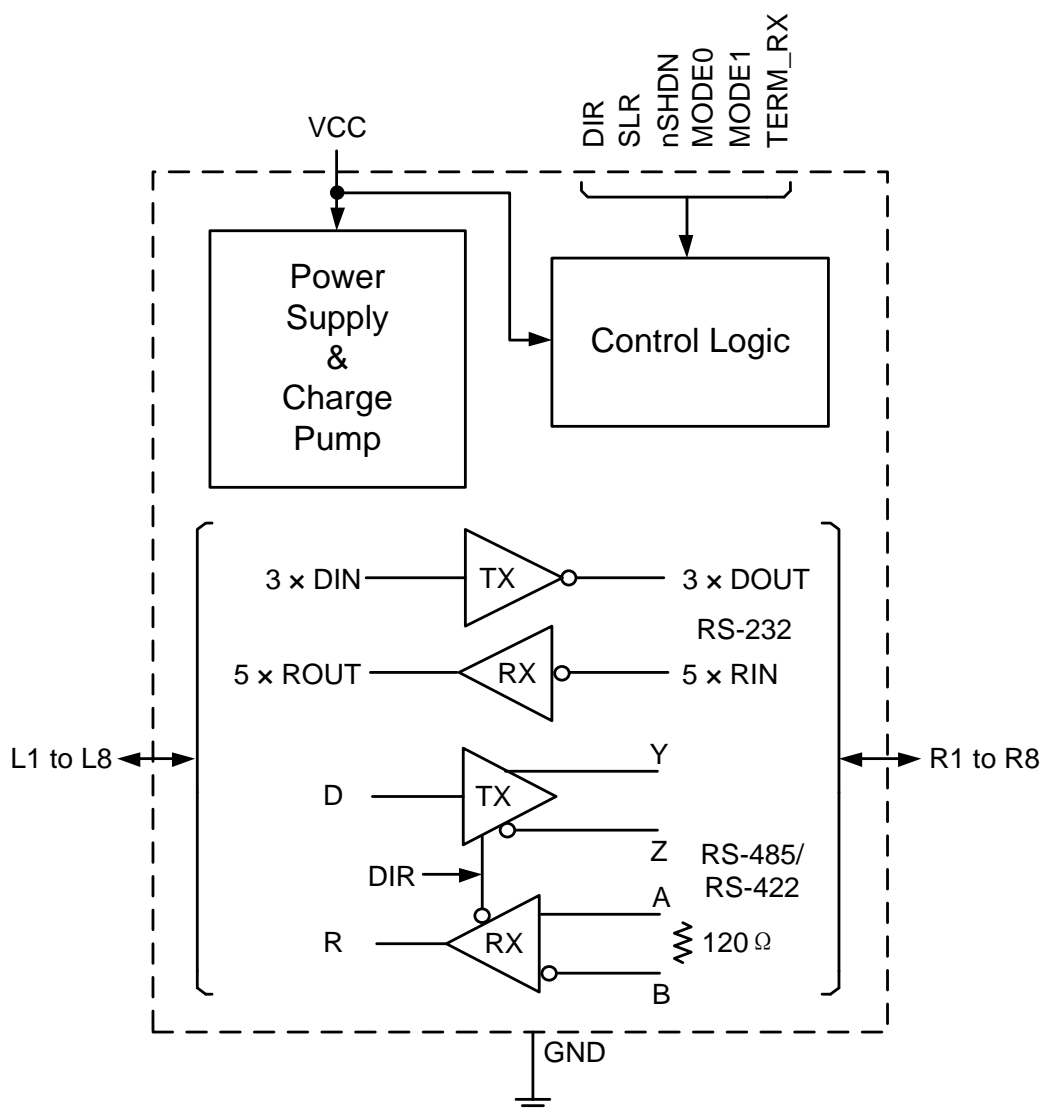
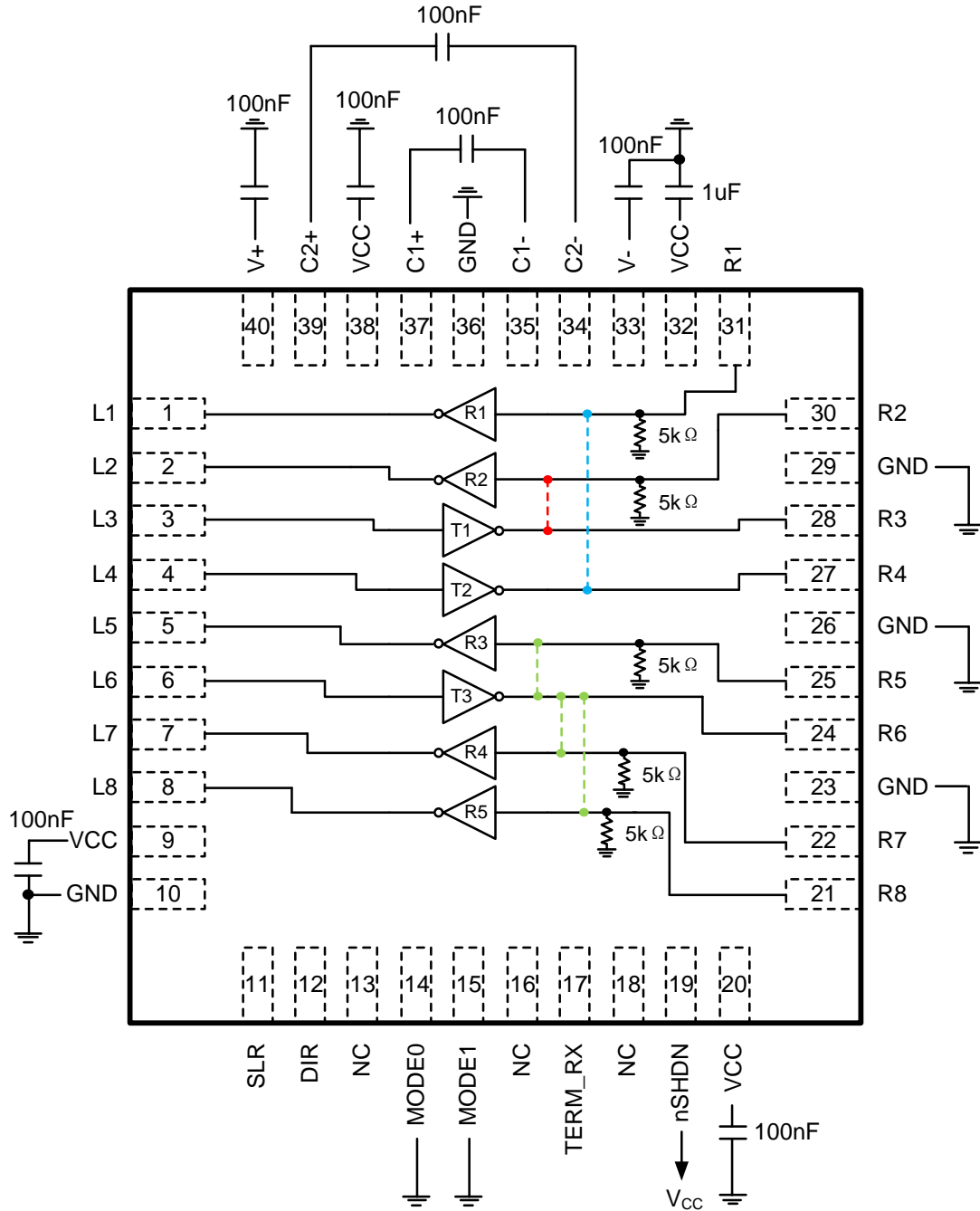


图 10-1. UM3035B 框图

10.3 器件工作模式

UM3035B 是一款高度集成且可靠的多协议收发器，支持 RS-232、RS-422 和 RS-485 物理层。该器件具有 2 个模式选择引脚 (MODE1、MODE0)，可实现四种不同工作模式的切换，分别是：RS-232 环回模式、RS-232 3T5R 模式、RS-485 半双工模式和 RS-422 全双工模式。

10.3.1 RS-232 环回模式：00 (MODE1, MODE0) (注 1)



注 1: L3 反映在 L2、R2、R3 (红色); L4 反映在 L1、R1、R4 (蓝色); L6 反映在 L5、L7、L8、R5、R6、R7、R8 (绿色)。

图 10-2. UM3035B RS-232 环回模式

10.3.2 RS-232 3T5R 模式: 01 (MODE1、MODE0)

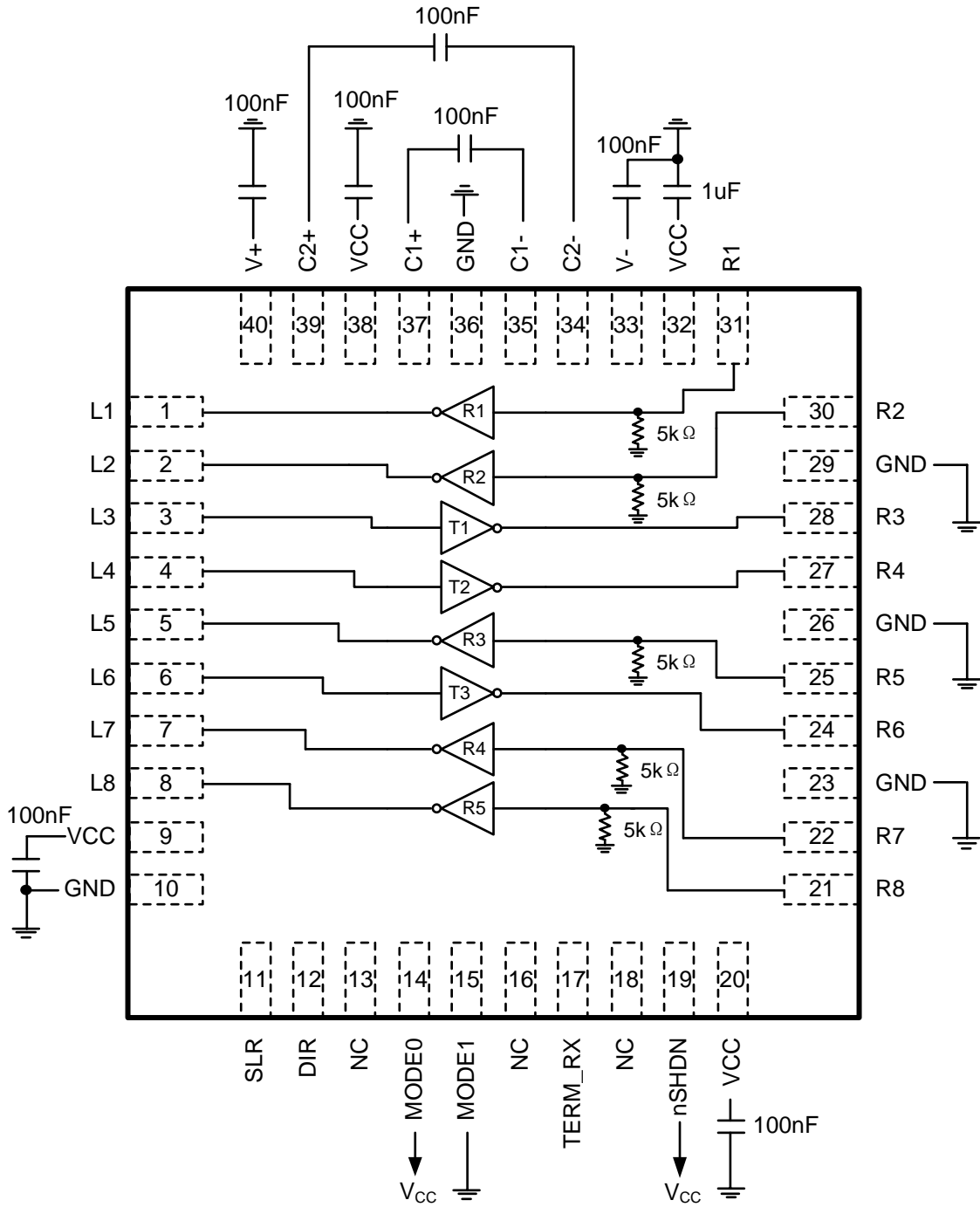


图 10-3. UM3035B RS-232 3T5R 模式

10.3.3 RS-485 半双工模式：10 (MODE1, MODE0)

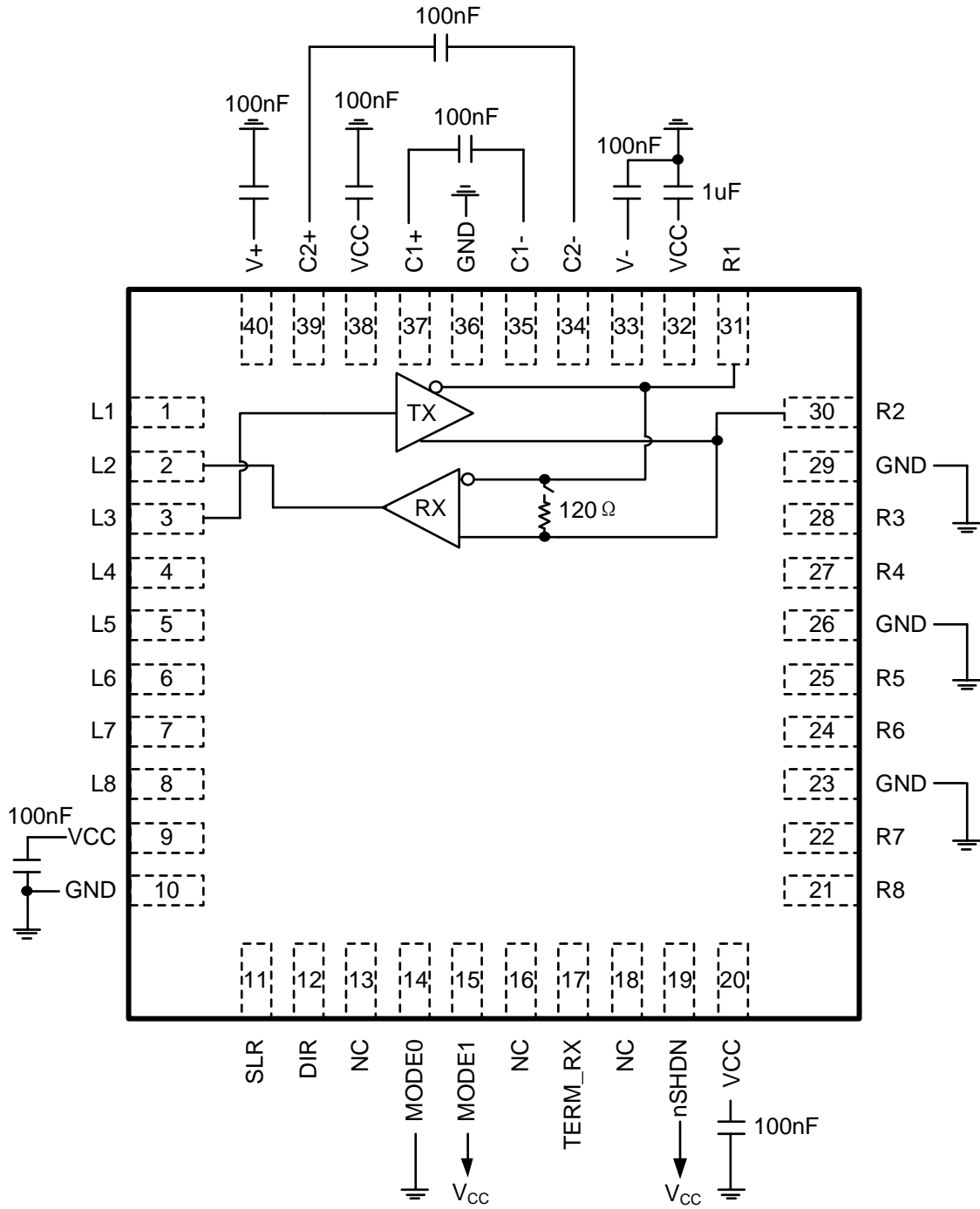


图 10-4. UM3035B RS-485 半双工模式

10.3.4 RS-485 全双工模式：11 (MODE1, MODE0)

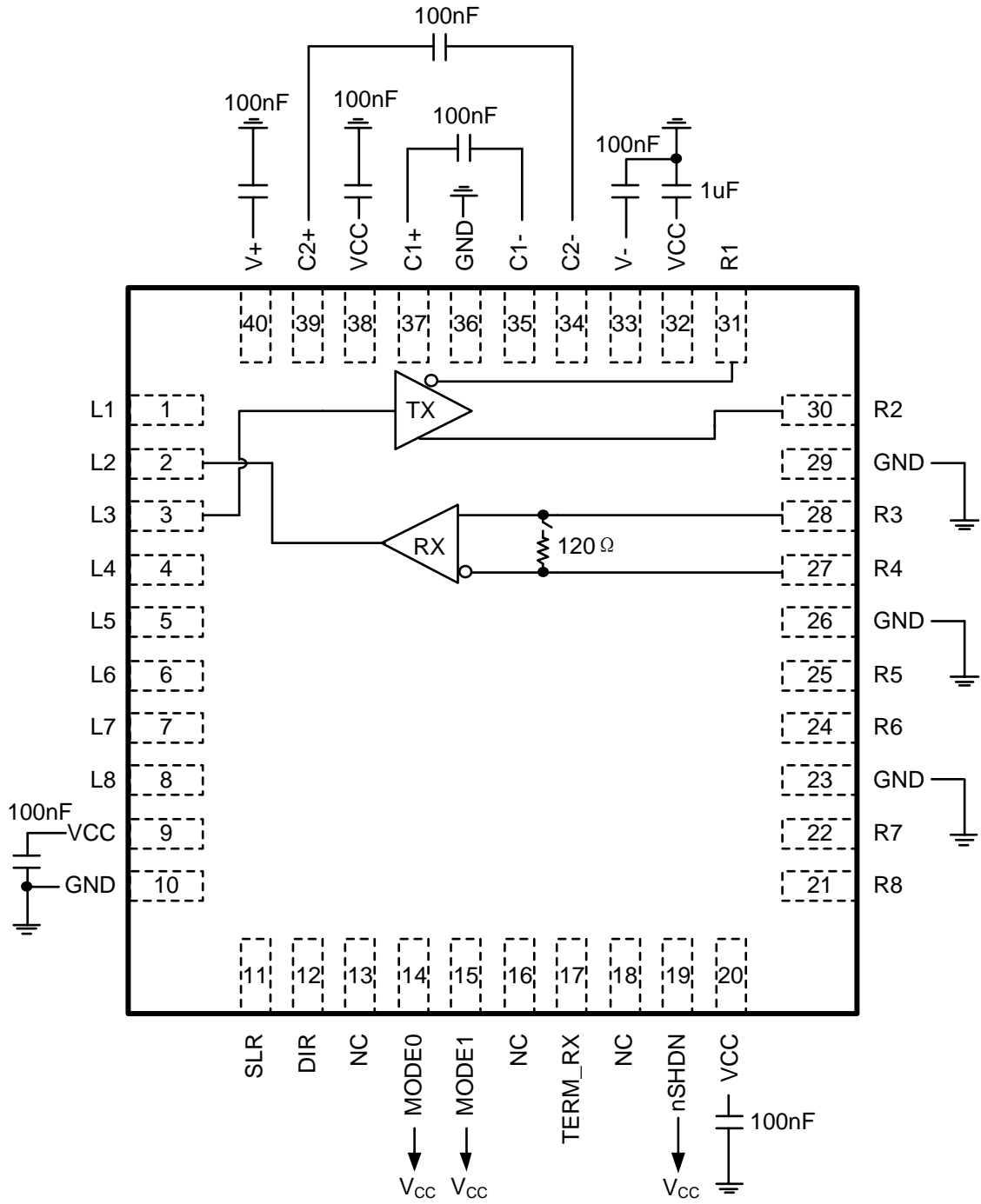


图 10-5. UM3035B RS-485 全双工模式

10.3.5 模式控制

UM3035B 具有 2 个模式选择引脚 (MODE1 和 MODE0), 支持 4 种不同模式。不允许从 RS-232 3T5R 模式直接切换至 RS-232 环回模式, 也不允许从 RS-232 环回模式直接切换至 RS-232 3T5R 模式。这两种模式切换必须先经过关断模式。其余所有模式转换组合均允许直接执行。UM3035B 的模式控制定义如下表所示:

表 10-1. UM3035B 的 MODE 控制功能表 (注 1)

MODE1	MODE0	工作模式	功能
L	L	RS-232 环回, 电荷泵开启, V+/V- 稳压	L3 反映在 L2/R2/R3 上; L4 反映在 L1/R4/R1 上; L6 反映在 L5、L7、L8、R5、R6、R7 和 R8 上。参见图 10-2。
L	H	RS-232 3T5R 模式, 电荷泵开启, V+/V- 稳压	3T5R 模式; L3、L4、L6 是 RS-232 驱动器的逻辑输入; L1、L2、L5、L7、L8 为逻辑输出。参见图 10-3。
H	L	RS-485 半双工模式 (电荷泵关闭)	L2 为 RX 逻辑输出; L3 是驱动器逻辑输入; R1、R2 分别是总线反相和同相端子。参见图 10-4。
H	H	RS-485 全双工模式 (电荷泵关闭)	R1、R2 分别是反相和同相发射端子; R3、R4 分别是同相和反相接收端子。参见图 10-5。

注 1: “H”代表逻辑高电平, “L”代表逻辑低电平。

10.3.6 RS-485 功能

当驱动器使能引脚 DIR 为逻辑高电平时, 差分输出 R2 和 R1 跟随数据输入 L3 的逻辑状态。L3 为逻辑高电平时, R2 变为高电平, R1 变为低电平。此时, 定义为 $V_{OD} = V_{R2} - V_{R1}$ 的差分输出电压为正值。当 L3 为低电平时, 输出状态反转: R1 变为高电平, R2 变为低电平, 且 V_{OD} 为负值。

当 DIR 为低电平时, 两个输出均进入高阻抗状态。在此状态下, L3 引脚的逻辑状态无关紧要。DIR 引脚具有一个内部下拉电阻连接至地, 因此当该引脚悬空时, 驱动器默认处于禁用状态 (高阻抗)。L3 引脚具有一个内部上拉电阻连接至 V_{CC} , 因此, 当驱动器启用且该引脚悬空时, 输出 R2 变为高电平, R1 变为低电平。

表 10-2 适用于 RS-485 半双工和全双工模式, 且与 TERM_RX 和 SLR 引脚的状态无关。

10.3.6 RS-485 功能 (续)

表 10-2. 驱动器功能表

使能	输入	输出		功能
DIR	L3	R2	R1	
H	H	H	L	有源驱动总线高电平
H	L	L	H	有源驱动总线低电平
H	开路	H	L	默认情况下, 有源驱动总线高电平
L	X	高阻抗	高阻抗	驱动器被禁用
开路	X	高阻抗	高阻抗	默认情况下, 驱动器被禁用

在 RS-485 全双工模式下, 如果 nSHDN 为高电平, 则接收器始终启用。在 RS-485 半双工模式下, 如果 DIR = 低电平/悬空, 接收器处于启用状态; 如果 DIR = V_{CC}, 则被禁用。当通过 V_{ID} = V_{R2} - V_{R1} 或 V_{R3} - V_{R4} 计算的差分输入电压高于正输入阈值 V_{TH+} 时, 接收器输出 L2 变为高电平。当 V_{ID} 低于负输入阈值 V_{TH-} 时, 接收器输出 L2 变为低电平。若 V_{ID} 介于 V_{TH+} 和 V_{TH-} 之间, 则输出状态不确定。

当收发器与总线断开 (开路)、总线与其他线路短接 (短路) 或未对总线进行有源驱动 (空闲总线) 时, 接收器输入端的内部偏置会导致输出失效防护高电平。

在半双工模式下, 当 DIR 为高电平时, 接收器输出为高阻抗, 与 V_{ID} 的幅值和极性无关。

无论 TERM_RX 和 SLR 引脚的状态如何, 表 10-3 均有效。其他逻辑输出 L1、L5、L7 和 L8 在 RS-485 模式下保持高电平。

表 10-3. 接收器功能表

差分输入	输出	函数
V _{ID}	L2	
V _{TH+} < V _{ID}	H	接收有效的总线高电平
V _{TH-} < V _{ID} < V _{TH+}	?	总线状态不确定
V _{ID} < V _{TH-}	L	接收到有效的总线低电平
X	半双工模式下, DIR = V _{CC} 时为高阻态	半双工模式下, 当 DIR = V _{CC} 时接收器禁用
总线开路, 总线短路, 总线空闲	H	失效防护高电平输出

10.3.7 RS-232 功能

在 RS-232 模式下，禁用驱动器的唯一方法是通过将 nSHDN 引脚拉低以进入关断模式。当驱动器 L3、L4 和 L6 的输入端为逻辑高电平时，会使驱动器输出 R3、R4 和 R6 被驱动为低电平，接近负电荷泵的输出 V-。当驱动器 L3、L4 和 L6 输入端为逻辑低电平时，会使驱动器输出 R3、R4 和 R6 被驱动为高电平，接近正电荷泵的输出 V+。如果由于驱动器逻辑输入端的上拉电阻导致逻辑输入处于悬空状态，则驱动器输出会被驱动为低电平，接近 V-。表 10-4 给出了驱动器功能。

表 10-4. 驱动器功能表

使能	输入	输出	功能
nSHDN	L3、L4、L6	R3、R4、R6	
H	H	L (驱动至 V-)	反相逻辑下的正常运行
H	L	H (驱动至 V+)	反相逻辑下的正常运行
H	开路	L (驱动至 V-)	由于逻辑输入引脚上设有上拉电阻，输出默认被拉低
L	X	高阻抗	在关断模式下，TX 和 RX 被禁用

对于 RS-232 接收器，如果接收器总线输入高于上升阈值 V_{TH+} ，则相应的接收逻辑输出变为低电平。此外，如果接收器总线输入低于下降阈值 V_{TH-} ，则相应的接收逻辑输出变为高电平。表 10-5 给出了接收器功能。

表 10-5. 接收器功能表

RS-232 总线输入	输出	功能
V_{IRX} (R1、R2、R5、R7 或 R8 上的电压)	L1、L2、L5、L7、L8	
$V_{TH+} < V_{IRX}$	L	采用反相逻辑时的正常工作
$V_{TH-} < V_{IRX} < V_{TH+}$?	总线状态不确定
$V_{IRX} < V_{TH-}$	H	由于逻辑输入引脚上拉，输出默认被拉低
X	nSHDN = GND 时为高阻抗	关断模式下接收器禁用
开路总线	H	故障安全高电平输出

10.4 特性说明

10.4.1 器件保护功能

UM3035B 的总线引脚受到保护，不会受到 -16V 至 +16V 范围内的任何直流电源短路的影响。在 RS-485 模式下，短路电流限制在 $\pm 250\text{ mA}$ 以内，以符合 TIA/EIA-485A 标准。在 RS-232 模式下， $\pm 60\text{ mA}$ 的电流限制适用于总线引脚可能接地短路的情况。

UM3035B 还具备热关断保护功能，当芯片内部因过高功耗导致结温超过 T_{SD} 时，则会因片上功率耗散过多而禁用驱动器和接收器。

V_{CC} 电源具有电源欠压保护。当电源高于其上升欠压阈值时，这会使总线输出和接收器逻辑输出维持在已知的驱动状态。表 10-6 介绍了不同电源电平场景下的器件行为。

表 10-6. 电源功能表

V_{CC}	驱动器输出	接收器输出
$> V_{UVD(RIS)VCC}$	对于 RS-485 模式，由 DIR 和 L3 输入决定。对于 RS-232 模式，由 L3、L4、L6 输入决定。对于关断模式，为高阻态。	对于 RS-485 模式，由 DIR 以及 (R1-R2) 或 (R3-R4) 输入决定。对于 RS-232 模式，由 R1、R2、R5、R7、R8 输入决定。对于关断模式，为高阻态。
$< V_{UVD(RIS)VCC}$	高阻抗	高阻抗

10.4.2 RS-485 接收器的失效防护功能

UM3035B 的 RS-485 差分接收器对由以下情况引起的无效总线状态具有失效防护功能：

- 总线开路，例如连接器断开
- 总线短路，例如电缆损坏导致双绞线短路
- 总线空闲，即总线上的驱动器未进行有源驱动

在上述任何情况下，失效防护功能都会使接收器输出进入逻辑高电平状态，从而避免接收器输出不确定的情况。

10.4.3 可切换集成端接电阻

UM3035B 具有 1 个标称值为 $120\ \Omega$ 的端接电阻。在 RS-485 半双工模式下，端接电阻配置在 R1/R2 总线之间。在 RS-485 全双工模式下，端接电阻配置在 R3/R4 总线之间。两个端接电阻均可通过表 10-7 中所述的引脚启用或禁用。

在 RS-232 环回、RS-232 3T5R、未供电和热关断模式下，端接电阻处于关闭状态。

表 10-7. UM3035B 的集成端接功能

器件模式	TERM_RX 配置	功能	注释
RS-485 全双工模式	TERM_RX = V _{CC}	R3 与 R4 之间启用 $120\ \Omega$	默认情况下，R3/R4 之间的端接电阻处于禁用状态
	TERM_RX = GND 或悬空	R3 与 R4 之间禁用 $120\ \Omega$	
RS-485 半双工模式	TERM_RX = V _{CC}	R1 与 R2 之间启用 $120\ \Omega$	默认情况下，R1/R2 之间的端接电阻处于禁用状态
	TERM_RX = GND 或悬空	R1 与 R2 之间禁用 $120\ \Omega$	

端接电阻可以为总线提供阻性负载，且不会改变从直流到 20Mbps 信号的总线信号幅值或相位。 $120\ \Omega$ 集成端接电阻设计为随温度和总线引脚上的共模电压的变化最小。

10.4.4 可切换的工作数据速率

通过配置压摆率控制 (SLR) 引脚，UM3035B 可用于低速或高速 RS-485 和 RS-232 应用。表 10-8 介绍了 UM3035B 的压摆率控制功能。

表 10-8. UM3035B 的上升/下降沿速率控制功能

SLR 配置	驱动器最大速率	接收器的最大速率	注释
SLR = V _{CC}	RS-485 模式: 250kbps RS-232 模式: 250kbps	RS-485 模式: 250kbps RS-232 模式: 250kbps	对驱动器输出端应用有效高压摆率限制。在此配置中，已启用 RS-485 的接收器路径中的干扰滤波器
SLR = GND 或悬空	RS-485 模式: 20 Mbps RS-232 模式: 1 Mbps	RS-485 模式: 20 Mbps RS-232 模式: 1Mbps	禁用驱动器输出上的压摆率限制。

对于 RS-485 半双工和全双工模式，低速模式下的接收路径提供了额外的噪声滤波。用于衰减来自总线的高频噪声脉冲，这些脉冲可能会被误解为有效数据。

10.4.5 诊断环回

UM3035B 为 RS-232 提供了完整的路径诊断环回模式。这些模式在内部将总线输出短接至总线输入。因此，当逻辑输入端的数据发生翻转时，数据会传输至总线，并回显至逻辑缓冲器的输出端。这样，MCU 就能通过比较逻辑输入和逻辑输出来检测总线侧短路（由于连接器/电缆而导致）。

在 RS-232 环回模式下，L3 反映在 L2/R2/R3；L4 反映在 L1/R4/R1；L6 反映在 L5、L7、L8、R5、R6、R7 和 R8，支持检测 R1 至 R8 所有总线引脚上的接地短路。RS-232 环回模式针对 -40°C 至 125°C 的环境温度进行了优化。即使通过电缆连接了另一个节点（DUT2），也可以在一个节点（DUT1）上执行 RS-232 诊断环回，但在 DUT1 进行环回检查时，不允许侦听节点（DUT2）在 RS232 线路上传输任何内容。

10.4.6 用于 RS-232 的集成电荷泵

UM3035B 集成了高效率、低噪声的电荷泵，用于为 RS-232 信号生成高输出电压。该电荷泵由倍压器和逆变器组成，用于分别针对 $V_{CC}=3.3V$ 或 $5V$ 运行时将电压调节至标称 $\pm 5.5V$ 或 $\pm 8.5V$ 。电荷泵需要四个外部陶瓷电容器（2 个飞跨电容器和 2 个存储电容器）并允许 RS-232 的单电源工作。

11 应用和实施

11 应用信息

UM3035B 是一款高度集成的多协议收发器，支持 RS-232、RS-422 和 RS-485 物理层，用于异步数据传输。两个 MODE 引脚可用于配置不同的工作模式。该器件支持通过通用连接器实现点对点 RS-232 通信端口和多点 RS-485 通信端口。该器件还在 RS-485 总线线路上具有 120Ω 可切换集成端接电阻，这使得同一器件可用于 RS-485 网络中的中间节点或端接节点。当器件配置为 RS-232 模式时，RS-485 电路和 120Ω 端接电阻将被禁用，从而不会干扰 RS-232 通信。针对 RS-232 通信，器件集成了电荷泵以及 5kΩ 接地电阻（位于接收总线引脚上）。在 RS-485 模式下，该 5kΩ 电阻和电荷泵将自动禁用。通过提供压摆率限制引脚，可在低速或快速 RS-485 和 RS-232 应用中使用同一器件。所有这些特性使该器件具有极高的灵活性，能够满足各种应用需求。与分立式实施相比，集成端接电阻可显著节省 PCB 面积。

11.1 典型应用

UM3035B 内置三路驱动器、五路接收器和双电荷泵电路，以实现 RS-232 点对点串行通信，可实现 RS-232 点对点串行通信。该器件可在异步通信控制器与串行端口连接器之间提供电气接口。

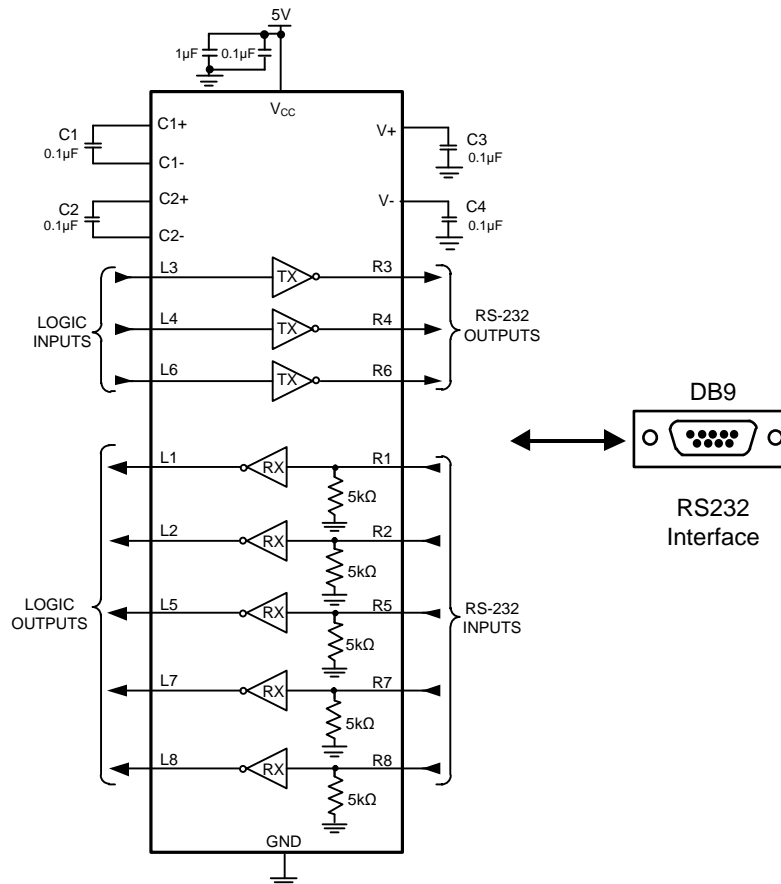


图 11-1. RS-232 串行通信

11.1 典型应用（续）

RS-485 总线包含多个并联到总线电缆的收发器。为消除线路反射，每根电缆末端均需连接一个端接电阻 R_T ，其阻值与电缆的特性阻抗 Z_0 相匹配。这种方法称为并行端接，通常允许在更长的电缆长度下实现更高的数据速率。

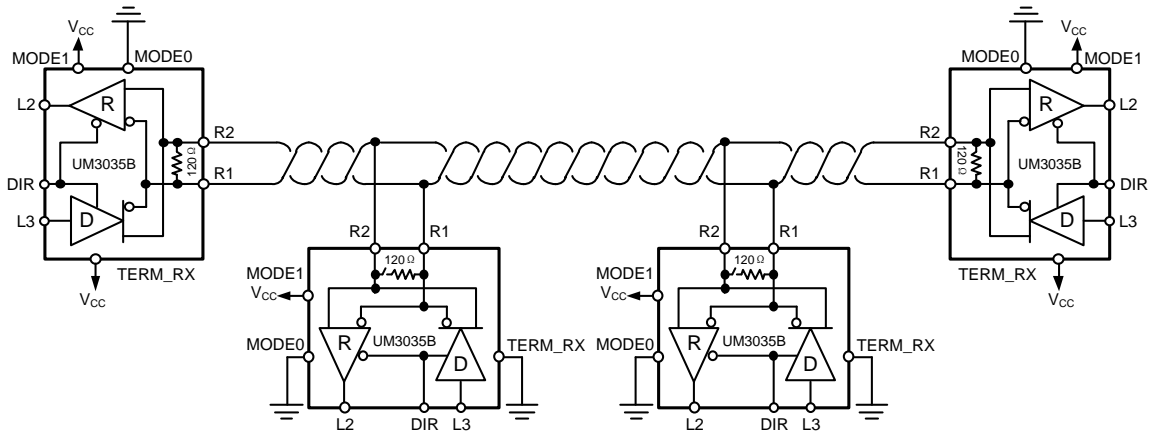


图 11-2. 具有半双工收发器的典型 RS-485 网络

UM3035B 可通过共享的 DB9 接口支持 RS-232、RS-485 和 RS-422 协议。这大大减少了所需的接口数量，并简化了布线复杂度。

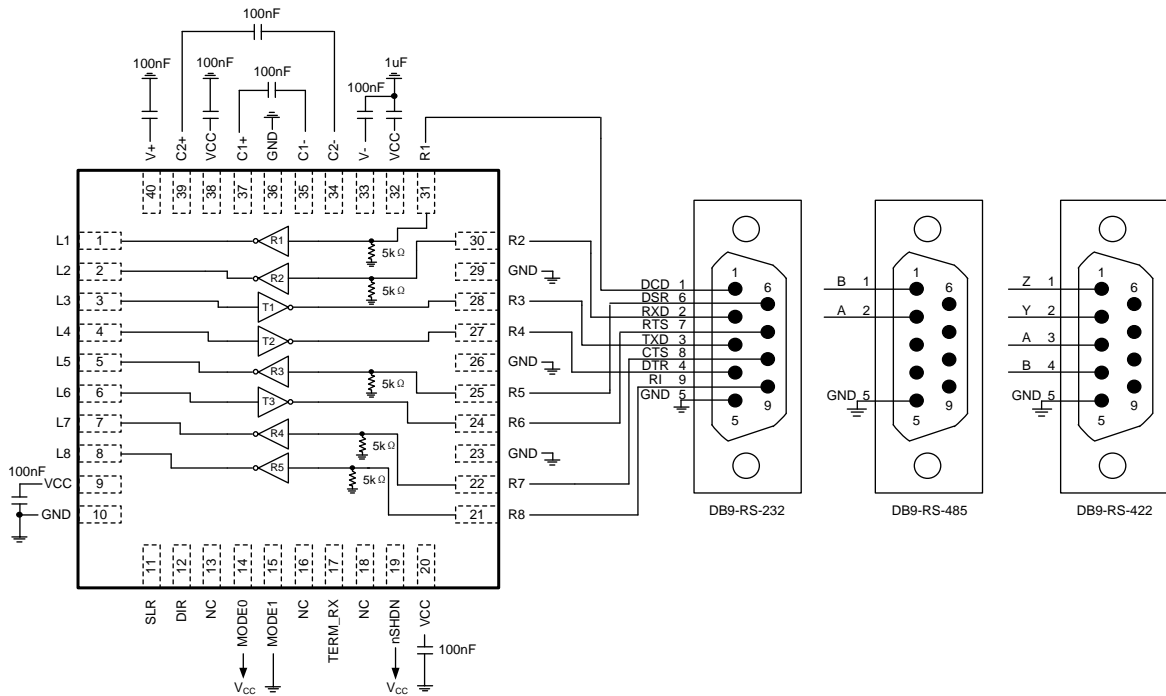
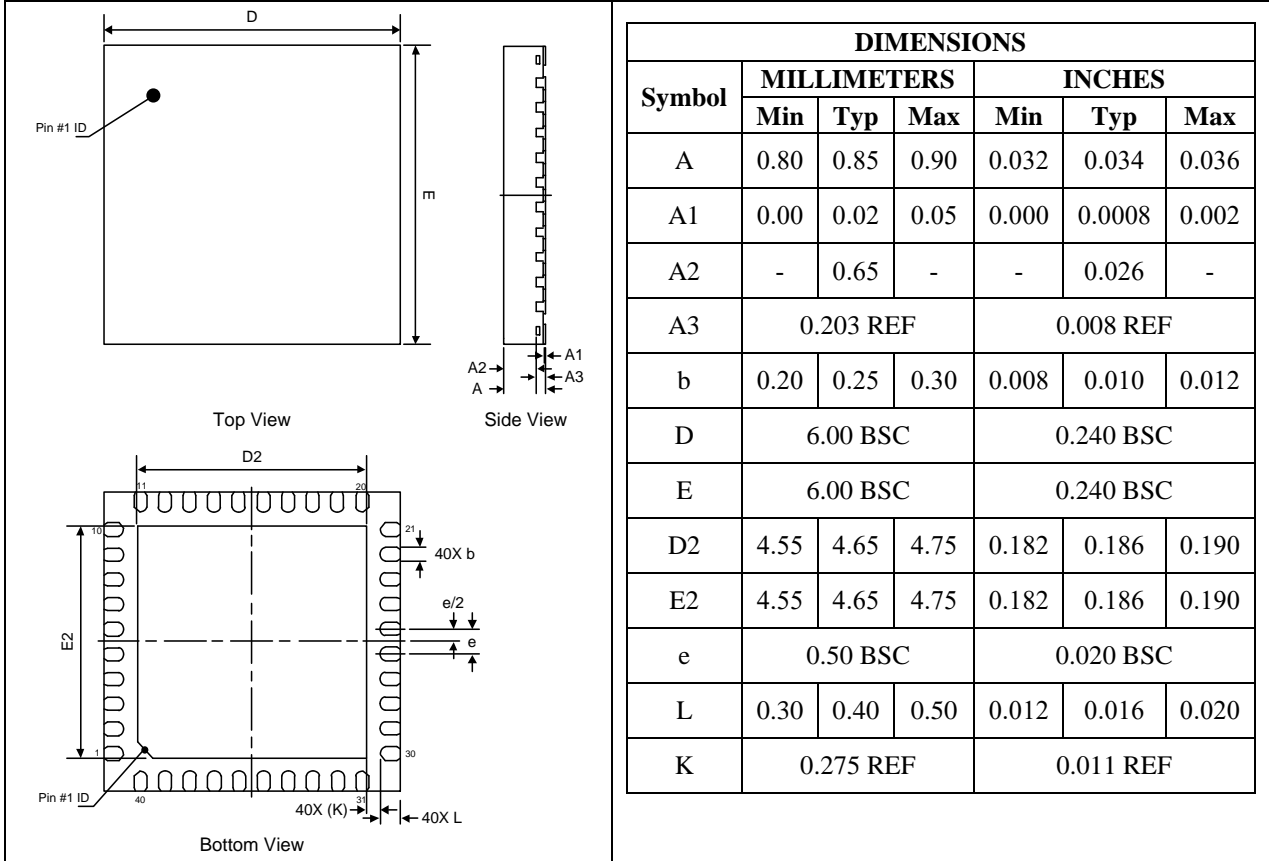


图 11-3. UM3035B 在共享 DB9 连接器上的应用

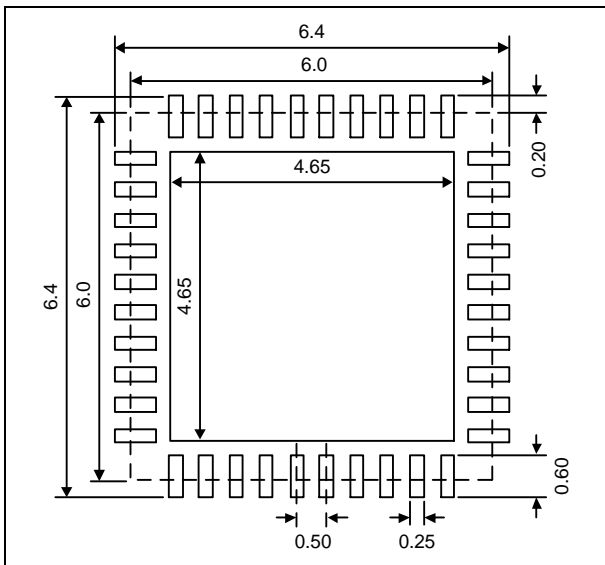
封装信息

QFN40 6.0×6.0

Outline Drawing



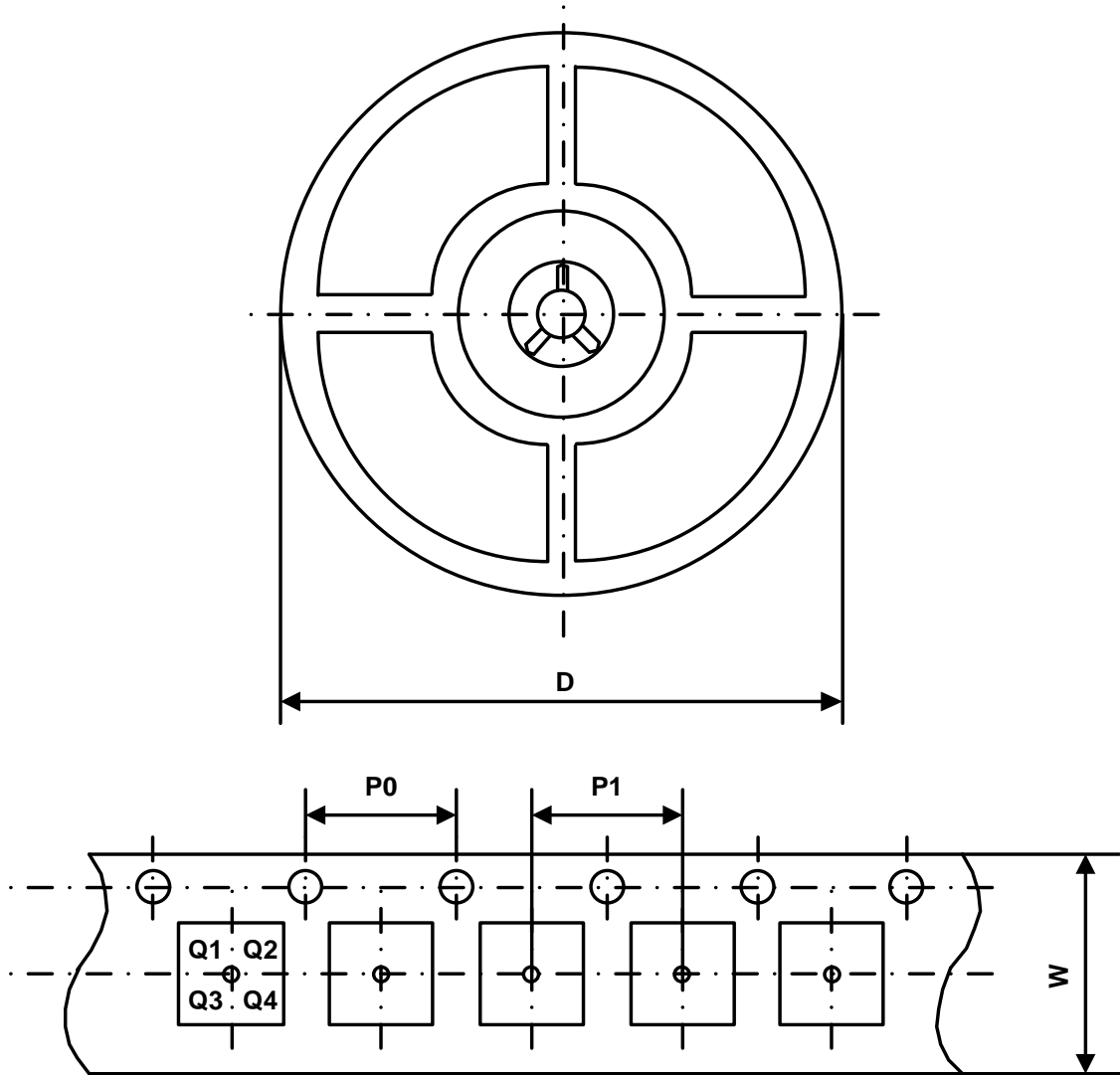
Land Pattern



NOTES:

1. Compound dimension: 6.00×6.00;
2. Unit: mm;
3. General tolerance ± 0.05 mm unless otherwise specified;
4. The layout is just for reference.

包装信息



Part Number	Package Type	Carrier Width (W)	Pitch (P0)	Pitch (P1)	Reel Size (D)	PIN 1 Quadrant
UM3035BQA AE	QFN40 6.0×6.0	16 mm	4 mm	8 mm	330 mm	Q1

绿色合规

盈力半导体在运营各环节始终坚守环保卓越标准，确保在有害物质使用方面满足或超越各项法规要求。公司已成功推行多项管控方案，持续减少有害物质使用与排放。

盈力全系列元器件均符合 RoHS 指令要求，助力客户满足各项环保法规。如需了解更多绿色合规信息，敬请访问：<https://www.union-ic.com/Quality.html>

重要声明

本文档所含信息均经仔细审核，据信准确可靠。但本文档如有变更，恕不另行通知。盈力半导体不对文档中可能存在的任何信息误差承担责任，亦不承诺对文档内容进行更新、保持信息时效性，或向任何个人及机构告知相关变更。为提升产品可靠性、功能及优化设计，力求提供最优产品，本公司保留随时进行产品及相关资料修改调整的权利。