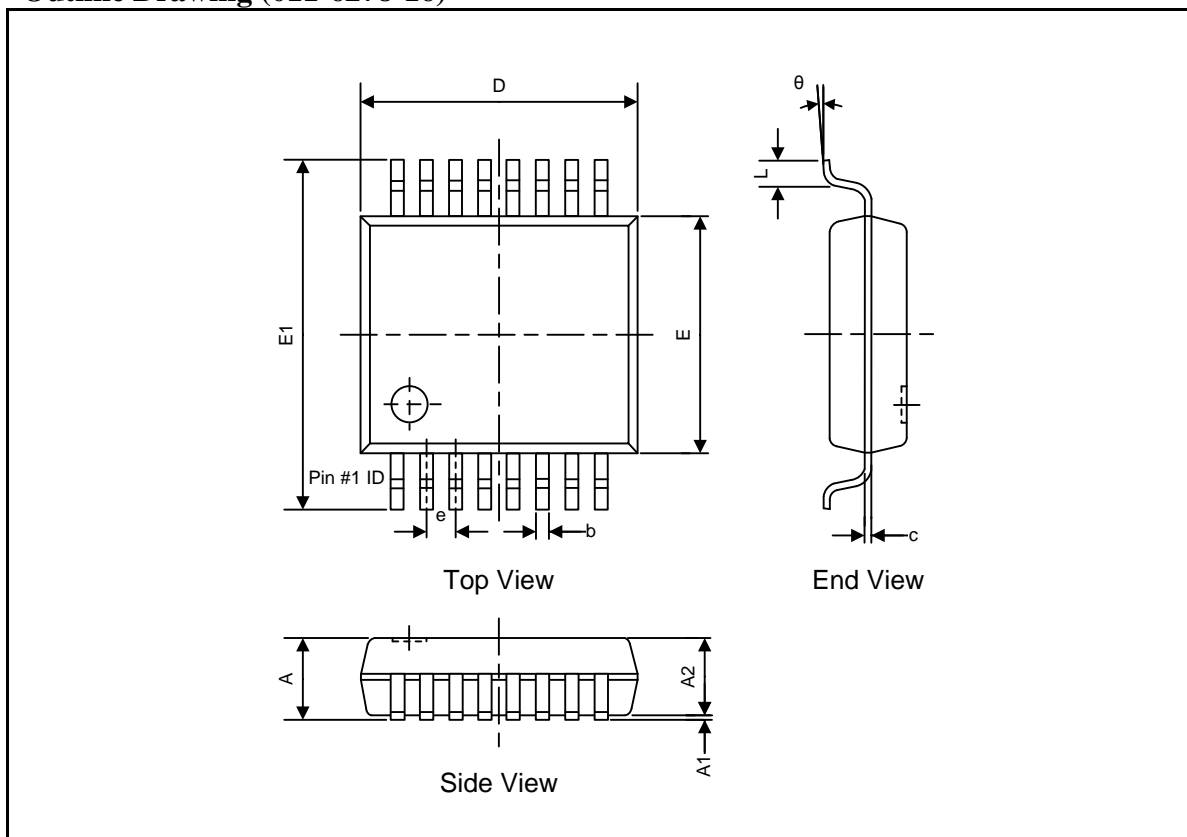


## SSOP16

### Outline Drawing (011-6278-16)



DIMENSIONS						
Symbol	MILLIMETERS			INCHES		
	Min	Typ	Max	Min	Typ	Max
A	-	-	2.00	-	-	0.079
A1	0.05	-	-	0.002	-	-
A2	1.65	1.75	1.85	0.065	0.069	0.073
b	0.22	0.30	0.38	0.009	0.012	0.015
c	0.09	0.17	0.25	0.004	0.007	0.010
D	5.90	6.20	6.50	0.232	0.244	0.256
E	5.00	5.30	5.60	0.197	0.209	0.220
E1	7.40	7.80	8.20	0.291	0.307	0.323
e	0.65BSC			0.026BSC		
L	0.55	0.75	0.95	0.022	0.030	0.037
$\theta$	0°	-	8°	0°	-	8°