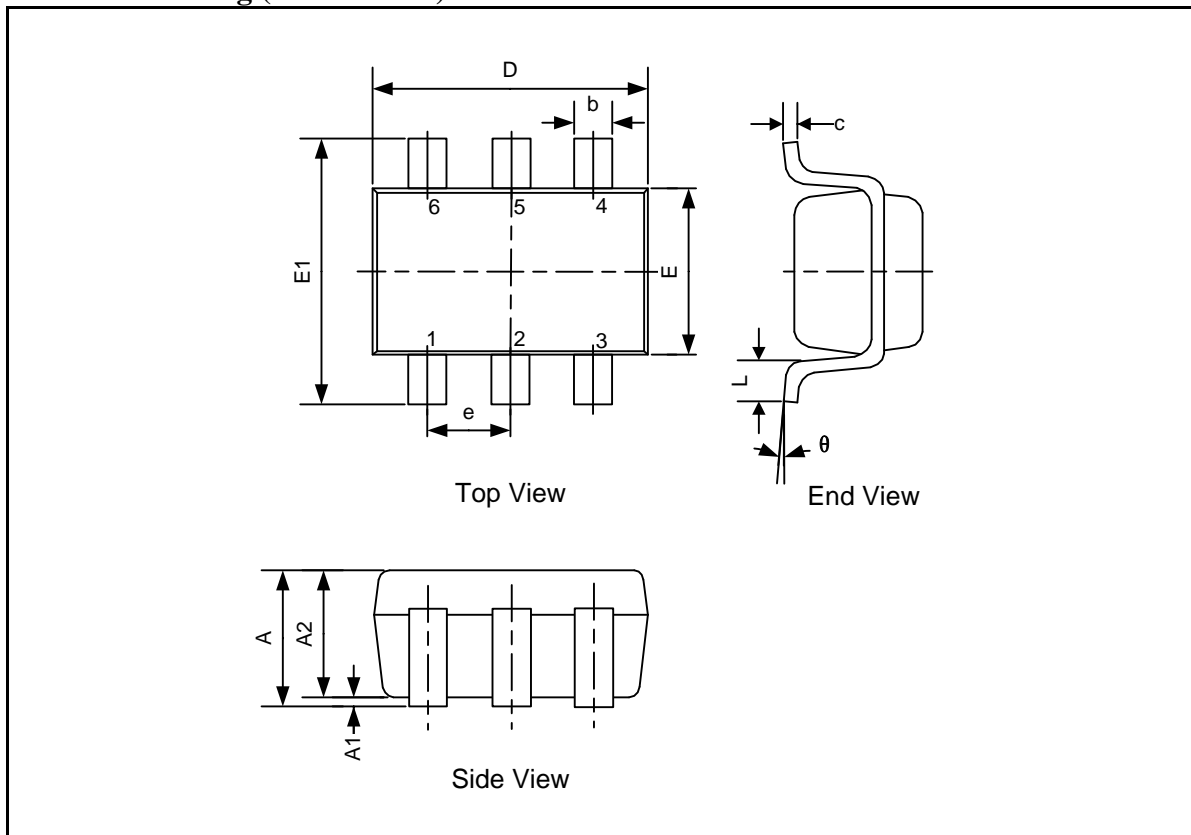


SOT363

Outline Drawing (005-2122-06)



DIMENSIONS						
Symbol	MILLIMETERS			INCHES		
	Min	Typ	Max	Min	Typ	Max
A	0.90	-	1.10	0.035	-	0.043
A1	0.00	0.05	0.10	0.000	0.002	0.004
A2	0.90	-	1.00	0.035	-	0.039
b	0.10	0.25	0.35	0.004	0.010	0.014
c	0.08	0.11	0.22	0.003	0.004	0.009
D	1.80	2.15	2.20	0.071	0.085	0.087
E	1.15	1.30	1.35	0.045	0.051	0.053
E1	2.00	-	2.45	0.079	-	0.096
e	0.65BSC			0.026BSC		
L	0.25	-	0.46	0.010	-	0.018
θ	0°	-	8°	0°	-	8°