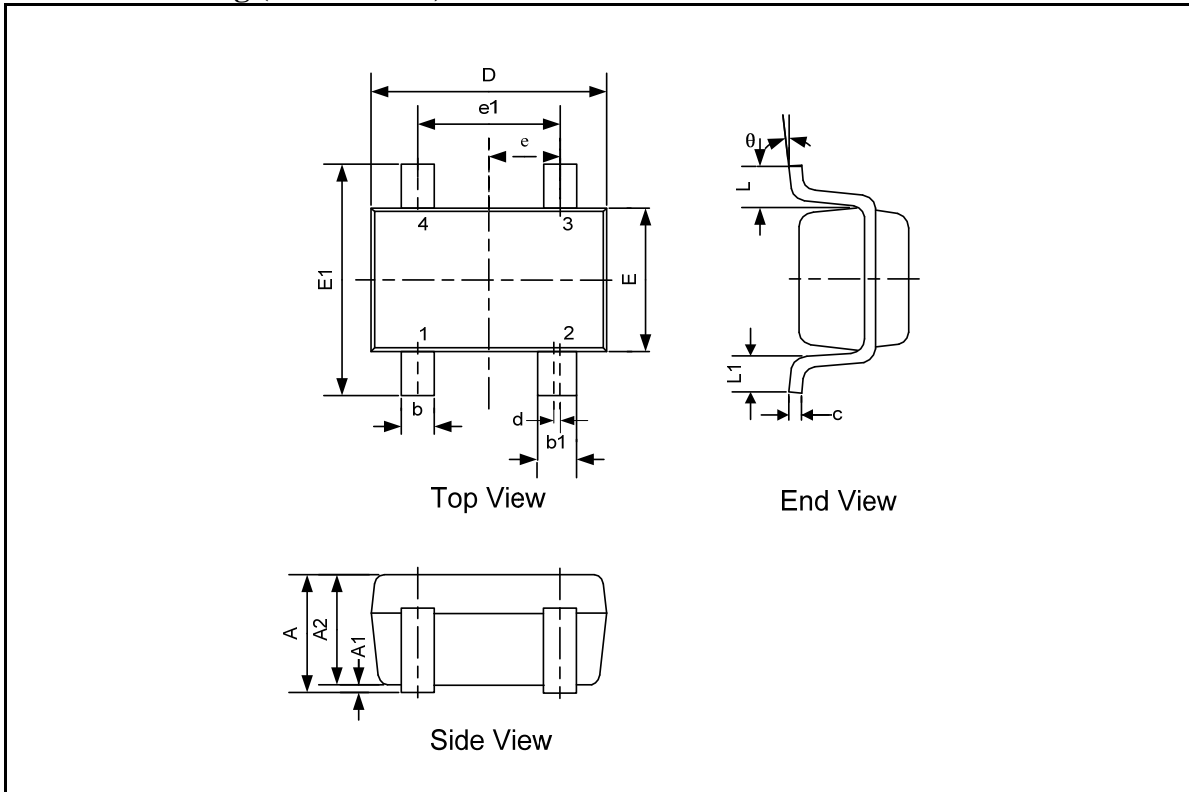


SOT343

Outline Drawing (005-2123-04)



DIMENSIONS						
Symbol	MILLIMETERS			INCHES		
	Min	Typ	Max	Min	Typ	Max
A	0.90	-	1.10	0.035	-	0.043
A1	0.00	-	0.10	0.000	-	0.004
A2	0.90	-	1.00	0.035	-	0.039
b	0.25	-	0.40	0.010	-	0.016
b1	0.35	-	0.50	0.014	-	0.020
c	0.08	-	0.15	0.003	-	0.006
d	0.05TYP			0.002TYP		
D	2.00	2.10	2.20	0.079	0.083	0.087
E	1.15	1.25	1.35	0.045	0.049	0.053
E1	2.15	-	2.45	0.085	-	0.096
e	0.65TYP			0.026TYP		
e1	1.20	1.30	1.40	0.047	0.051	0.055
L	0.525REF			0.021REF		
L1	0.26	-	0.46	0.010	-	0.018
θ	0°	-	8°	0°	-	8°