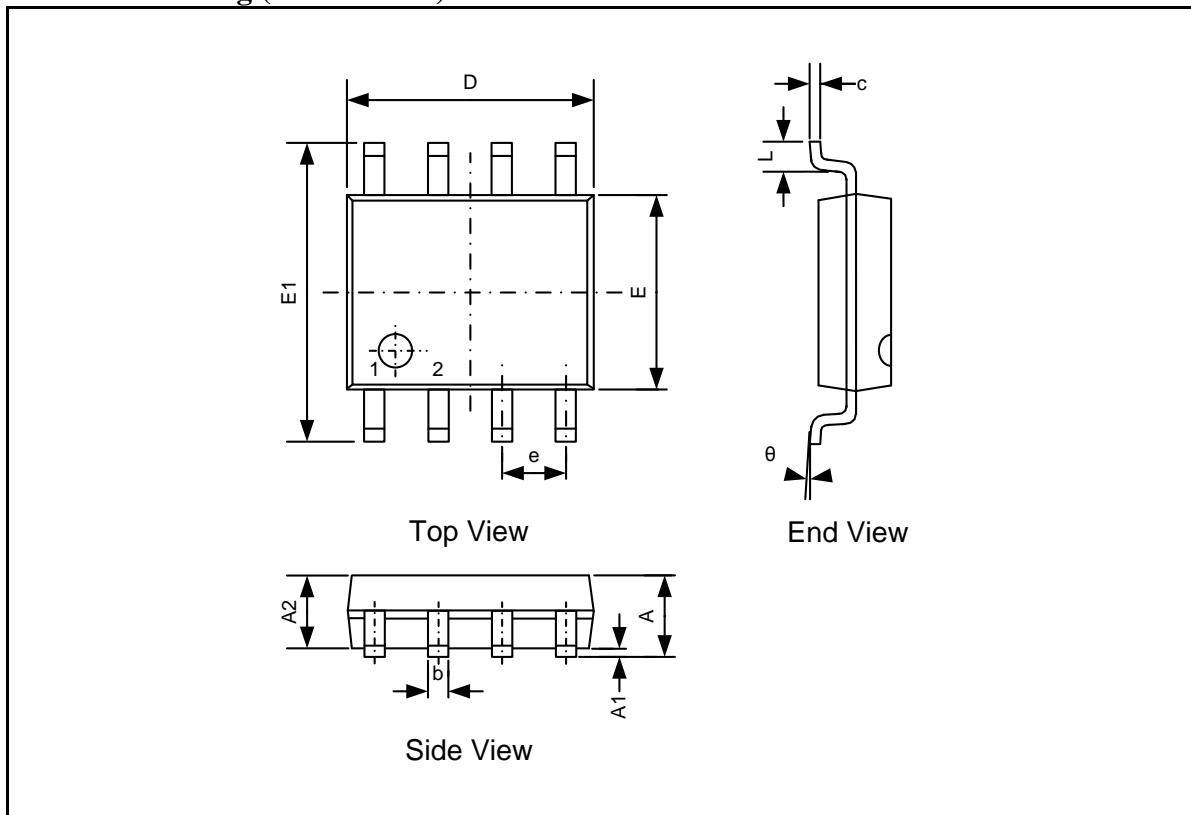


SOP8

Outline Drawing (007-4960-08)



DIMENSIONS						
Symbol	MILLIMETERS			INCHES		
	Min	Typ	Max	Min	Typ	Max
A	1.35	1.55	1.75	0.053	0.061	0.069
A1	0.10	-	0.25	0.004	-	0.010
A2	1.25	-	1.65	0.049	-	0.065
b	0.30	-	0.51	0.012	-	0.020
c	0.15	-	0.25	0.006	-	0.010
D	4.70	4.90	5.10	0.185	0.193	0.200
E	3.80	3.90	4.00	0.150	0.154	0.157
E1	5.80	6.00	6.20	0.228	0.236	0.244
e	1.27BSC			0.050 BSC		
L	0.40	-	1.27	0.016	-	0.050
θ	0°	-	8°	0°	-	8°