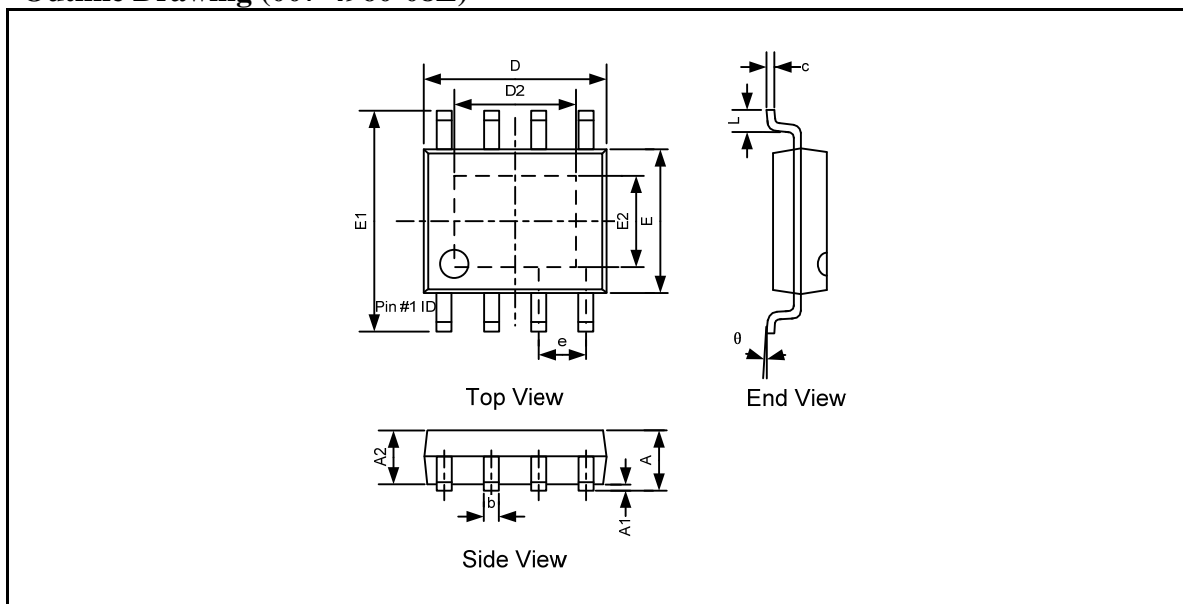


## SOP8-EP

### Outline Drawing (007-4960-08E)



DIMENSIONS						
Symbol	MILLIMETERS			INCHES		
	Min	Typ	Max	Min	Typ	Max
A	1.30	1.50	1.70	0.051	0.059	0.067
A1	0.00	0.05	0.10	0.000	0.002	0.004
A2	1.35	1.45	1.55	0.053	0.057	0.061
b	0.33	0.42	0.51	0.013	0.017	0.020
c	0.17	0.21	0.25	0.006	0.008	0.010
D	4.70	4.90	5.10	0.185	0.193	0.200
D2	3.05	3.20	3.35	0.120	0.126	0.132
E	3.80	3.90	4.00	0.150	0.154	0.157
E1	5.80	6.00	6.20	0.228	0.236	0.244
E2	2.16	2.26	2.36	0.085	0.089	0.093
e	1.27BSC			0.050 BSC		
L	0.40	-	1.27	0.016	-	0.050
$\theta$	0°	4°	8°	0°	4°	8°