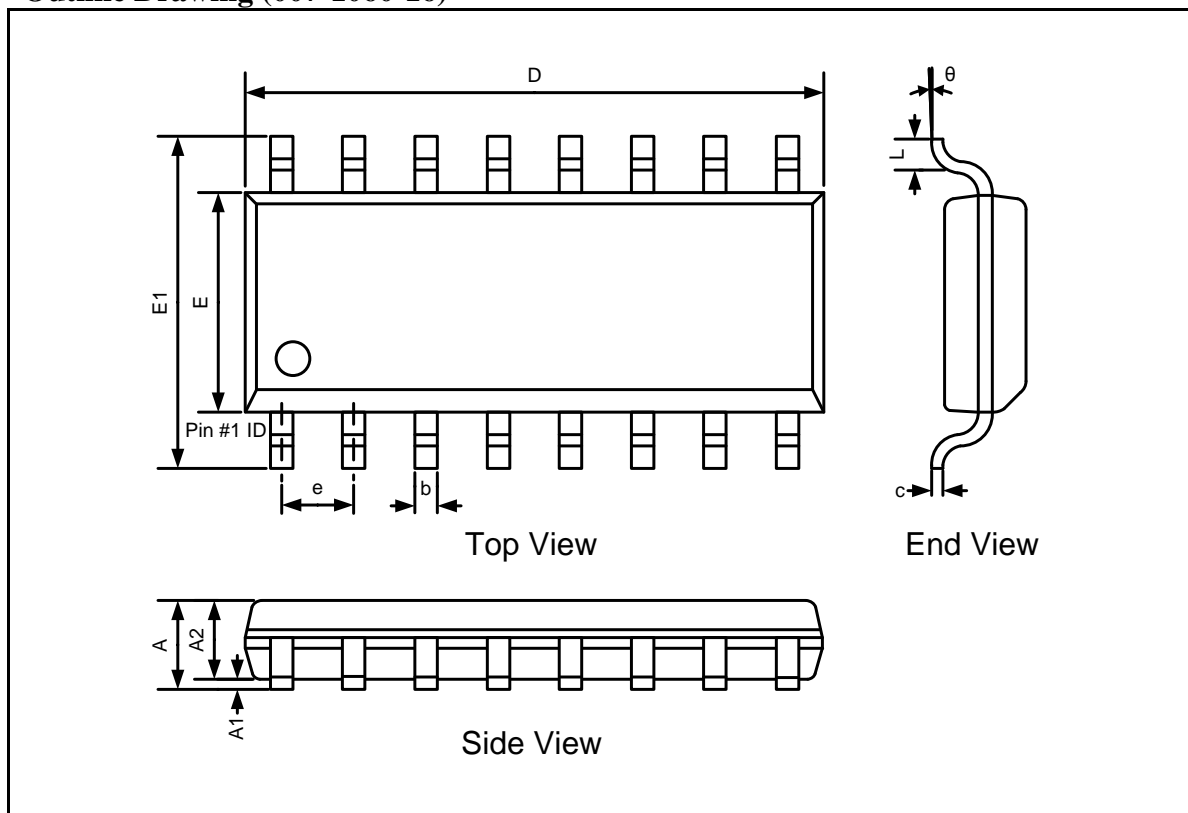


SOP16

Outline Drawing (007-1060-16)



DIMENSIONS						
Symbol	MILLIMETERS			INCHES		
	Min	Typ	Max	Min	Typ	Max
A	1.35	1.60	1.75	0.053	0.063	0.069
A1	0.10	-	0.25	0.004	-	0.010
A2	1.25	1.45	1.65	0.049	0.057	0.065
b	0.33	-	0.51	0.013	-	0.020
c	0.17	-	0.25	0.007	-	0.010
D	9.80	10.00	10.20	0.386	0.394	0.402
E	3.80	3.90	4.00	0.150	0.154	0.157
E1	5.80	6.00	6.20	0.228	0.236	0.244
e	1.27BSC			0.050BSC		
L	0.40	-	1.27	0.016	-	0.050
θ	0°	-	8°	0°	-	8°