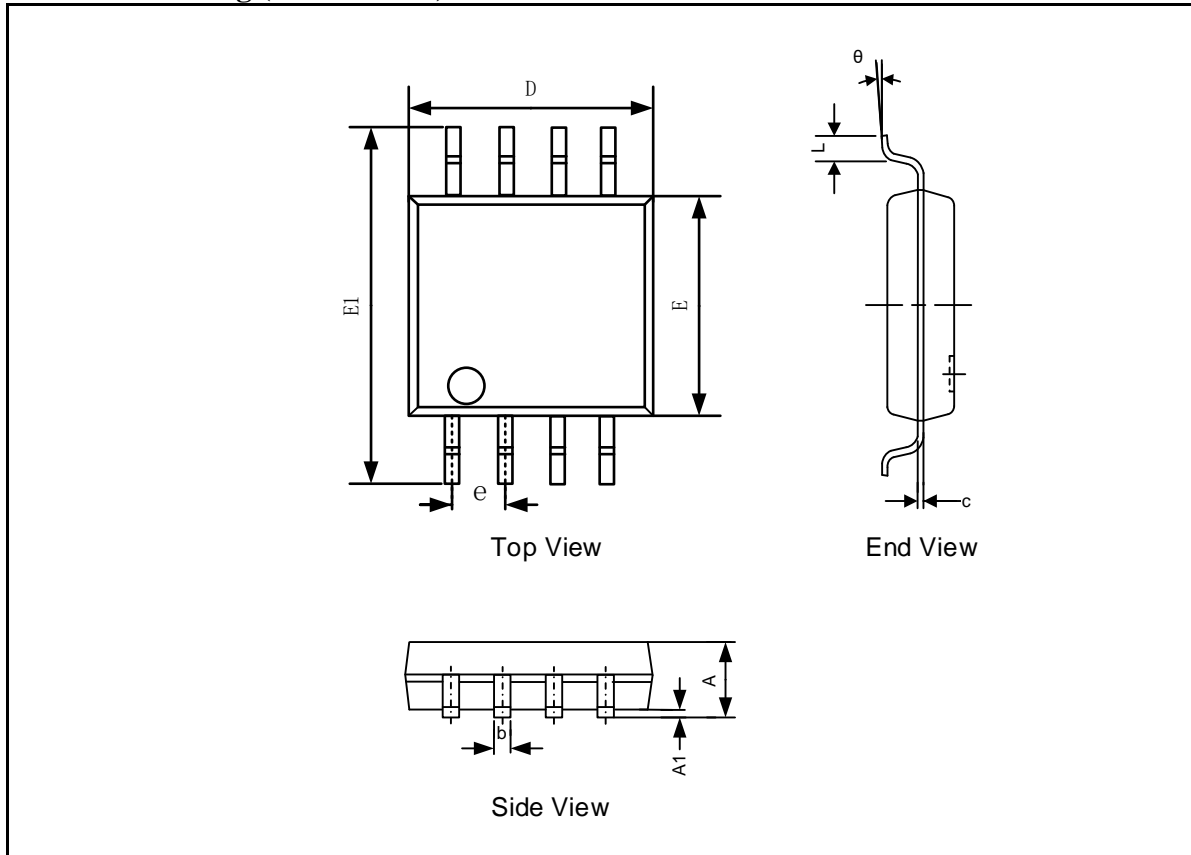


## SSOP8

### Outline Drawing (011-3028-08)



DIMENSIONS						
Symbol	MILLIMETERS			INCHES		
	Min	Typ	Max	Min	Typ	Max
A	1	-	1.3	0.039	-	0.051
A1	-	0.1	-	-	0.004	-
b	0.15	-	0.30	0.006	-	0.012
c	-	0.15	-	-	0.006	-
D	2.75	2.95	3.15	0.108	0.116	0.124
E	2.70	2.80	2.90	0.106	0.110	0.114
E1	3.75	4	4.25	0.147	0.157	0.167
e	0.65BSC			0.026BSC		
L	0.2	0.4	0.6	0.008	0.016	0.024
$\theta$	0°	-	8°	0°	-	8°