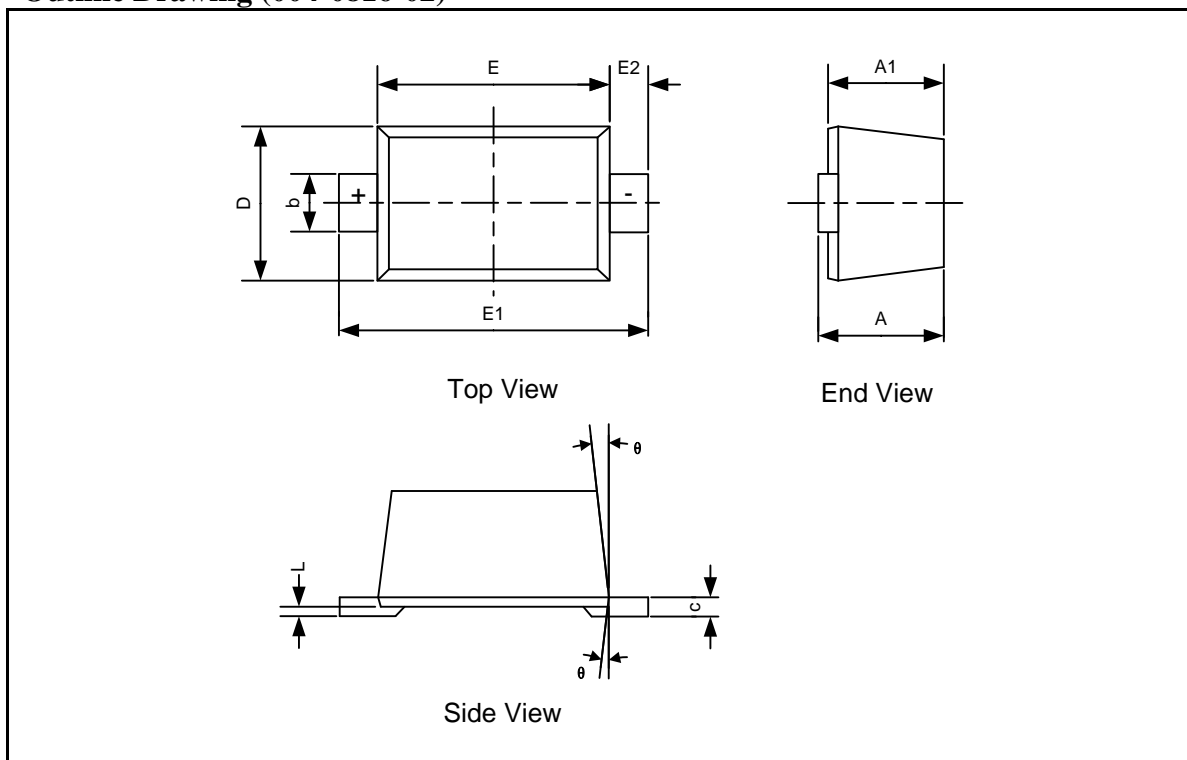


## SOD523

### Outline Drawing (004-0816-02)



DIMENSIONS						
Symbol	MILLIMETERS			INCHES		
	Min	Typ	Max	Min	Typ	Max
A	0.51	0.64	0.77	0.020	0.025	0.030
A1	0.50	0.60	0.70	0.020	0.024	0.028
b	0.25	0.30	0.35	0.010	0.012	0.014
c	0.08	-	0.15	0.003	-	0.006
D	0.70	0.80	0.90	0.028	0.031	0.035
E	1.10	1.20	1.30	0.043	0.047	0.051
E1	1.50	1.60	1.70	0.059	0.063	0.067
E2	0.20REF			0.008REF		
L	0.01	0.04	0.07	0.0004	0.002	0.003
$\theta$	7°REF			7°REF		